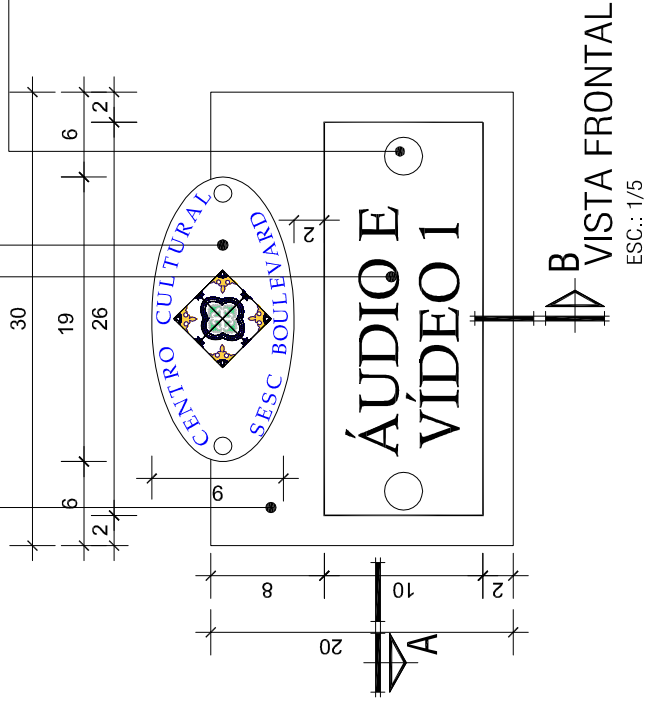


PP11a- 1 UNID.

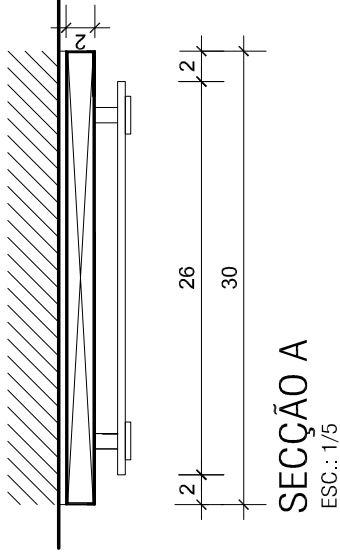
Chapa metálica pintada com tinta  
esmalte sintético ER com acab.  
semi brilho, cor Cinza Scania 75

Vidro temperado 10mm incolor com leitreiro  
adesivado na cor Branco  
med 10cm de altura  
Vidro temperado 10mm formato elíptico, incolor  
com arte com fundo branco adesivada .

Alongador para vidro em  
alumínio escovado 2,5x2,5cm

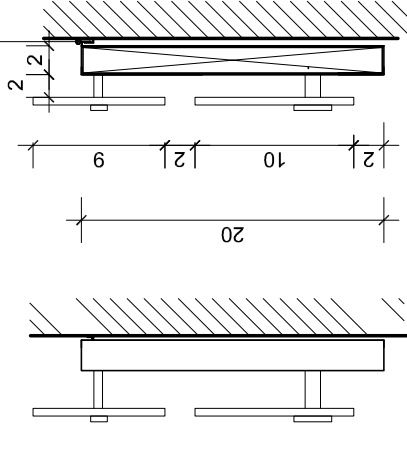


VISTA FRONTAL  
ESC.: 1/5



SECÇÃO A  
ESC.: 1/5

Suporte metálico de  
fixação da placa.



VISTA LATERAL  
ESC.: 1/5

SECÇÃO B  
ESC.: 1/5

LEGENDA:

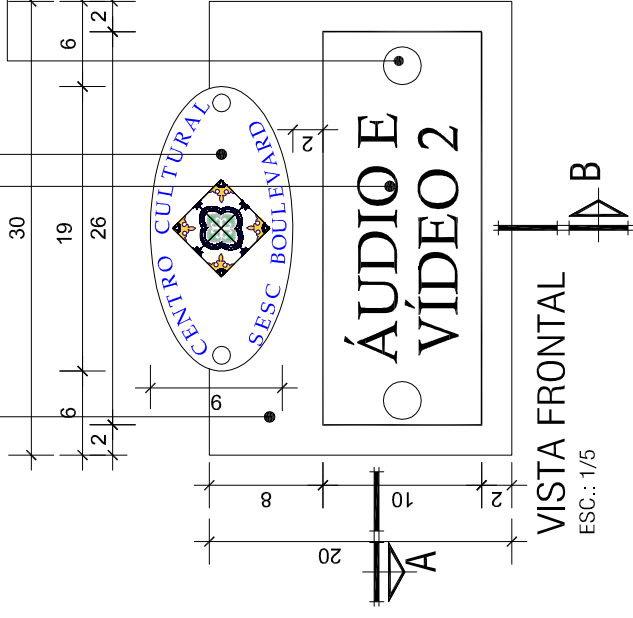
- TOT - Totem de Informação
- PP - Placa de Parede
- PS - Placa Suspensa

PP11b- 1 UNID.

Chapa metálica pintada com tinta  
esmalte sintético ER com acab.  
semi brilho, cor Cinza Scania 75

Vidro temperado 10mm incolor com leitreiro  
adesivado na cor Branco  
med 10cm de altura  
Vidro temperado 10mm formato elíptico, incolor  
com arte com fundo branco adesivada .

Alongador para vidro em  
alumínio escovado 2,5x2,5cm



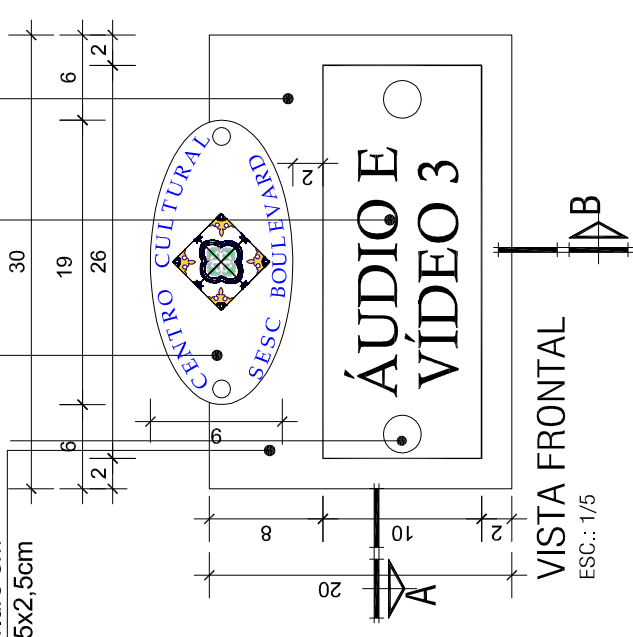
VISTA FRONTAL  
ESC.: 1/5

PP11c- 1 UNID.

Chapa metálica pintada com tinta  
esmalte sintético ER com acab.  
semi brilho, cor Cinza Scania 75

Vidro temperado 10mm incolor com leitreiro  
adesivado na cor Branco  
med 10cm de altura  
Vidro temperado 10mm formato elíptico, incolor  
com arte com fundo branco adesivada .

Alongador para vidro em  
alumínio escovado 2,5x2,5cm



VISTA FRONTAL  
ESC.: 1/5

VISTO		PROJETO DE PROGRAMAÇÃO VISUAL PARA IMÓVEL DE INTERESSE À PRESERVAÇÃO PARA AMPLIAÇÃO DA UNIDADE OPERACIONAL SESC BOULEVARD	
DATA: MAR/2018	ESCALA: INDICADA	IDENTIFICAÇÃO: PROGRAMAÇÃO VISUAL	PRANCHA Nº: 12 19
DESENVOLV. GRÁFICO LEILA BARBOSA	FRANCHA PLACAS DE PAREDE PP.11a,b E c PRIMEIRO PAVIMENTO	PROJETO ANA LEILA BARBOSA -Arquiteta e Urbanista - CAU: A11946-6 FILOMENA MATA LONGO-Arquiteta-CAU: A7729-1	

A3 - 420 x 297 mm