

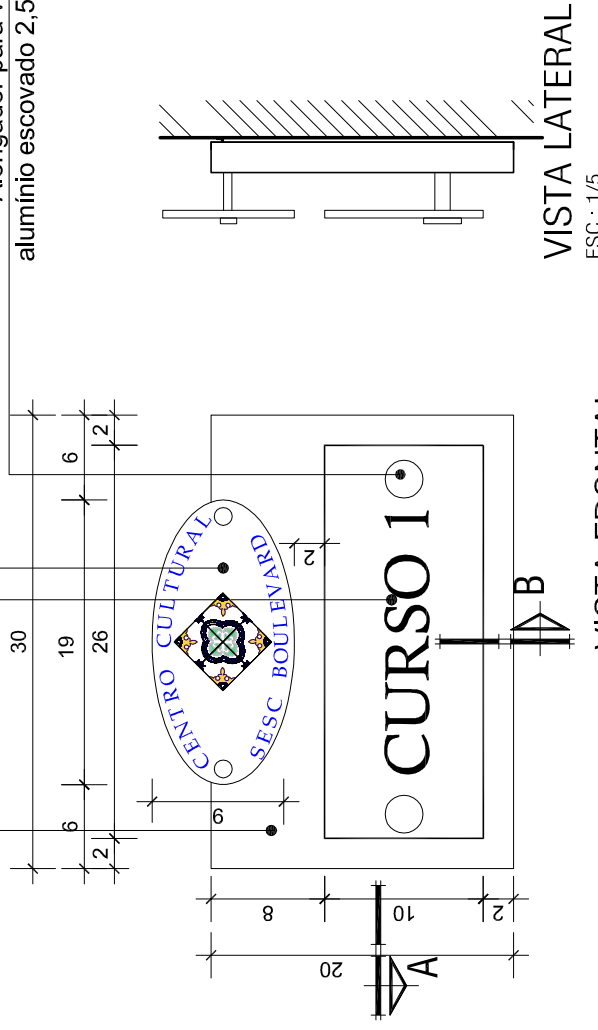
PP9a- 1 UNID.

Chapa metálica pintada com tinta  
esmalte sintético ER com acab.  
semi brilho, cor Cinza Scania 75

Vidro temperado 10mm incolor com leitreiro  
fab. Anjo Tintas  
adesivado na cor Branco  
med 10cm de altura

Vidro temperado 10mm formato eliptico, incolor  
com arte com fundo branco adesivada .

Alongador para vidro em  
alumínio escovado 2,5x2,5cm

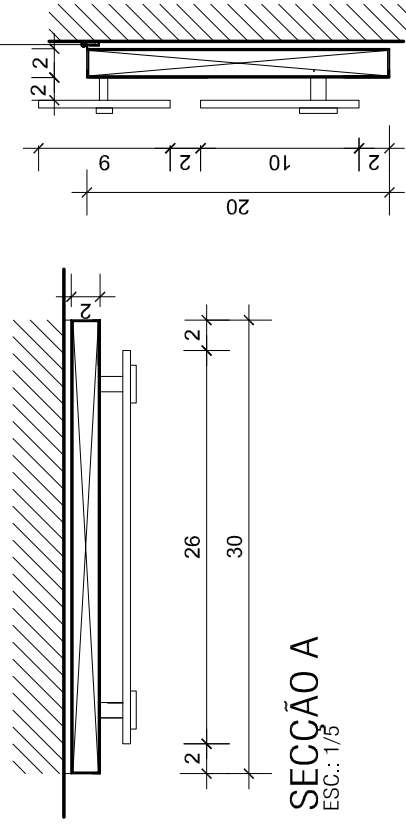


VISTA FRONTAL  
ESC.: 1/5

VISTA LATERAL  
ESC.: 1/5

ESC.: 1/5

Supporte metálico de  
fixação da placa.



SECÇÃO A  
ESC.: 1/5

SECÇÃO B  
ESC.: 1/5

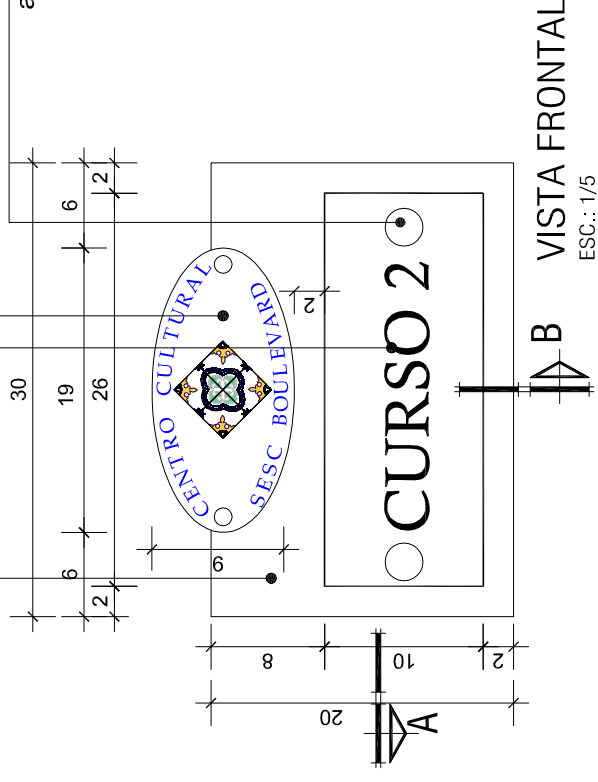
PP9b- 1 UNID.

Chapa metálica pintada com tinta  
esmalte sintético ER com acab.  
semi brilho, cor Cinza Scania 75

Vidro temperado 10mm incolor com leitreiro  
fab. Anjo Tintas  
adesivado na cor Branco  
med 10cm de altura

Vidro temperado 10mm formato eliptico, incolor  
com arte com fundo branco adesivada .

Alongador para vidro em  
alumínio escovado 2,5x2,5cm



VISTA FRONTAL  
ESC.: 1/5

VISTO	PROJETO DE PROGRAMAÇÃO VISUAL PARA IMÓVEL DE INTERESSE À PRESERVAÇÃO PARA AMPLIAÇÃO DA UNIDADE OPERACIONAL SESC BOULEVARD		PRANCHA Nº:
	ESCALA: INDICADA	IDENTIFICAÇÃO: PROGRAMAÇÃO VISUAL	11 19
DATA: MAR/2018	FRANCHA	PROJETO	
DESENVOLV. GRÁFICO LEILA BARBOSA	PLACAS DE PAREDE PP.9a E b PRIMEIRO PAVIMENTO	ANA LEILA BARBOSA -Arquiteta e Urbanista - CAU: A11946-6 FILOMENA MATA LONGO-Arquiteta-CAU: A7729-1	

LEGENDA:  
TOT - Totem de Informação  
PP - Placa de Parede  
PS - Placa Suspensa