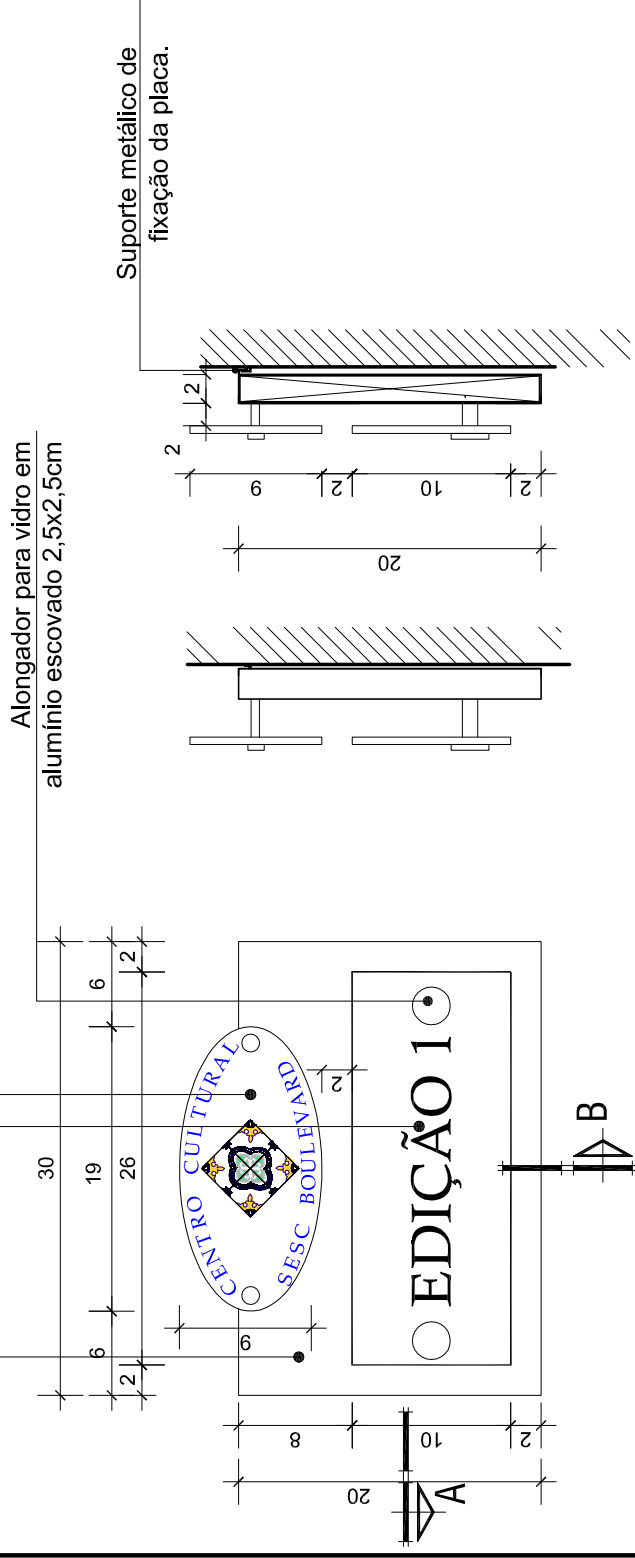


PP8a- 1 UNID.

Chapa metálica pintada com tinta
esmalte sintético ER com acab.
semi brilho, cor Cinza Scania 75
fab. Anjo Tintas

Vidro temperado 10mm incolor com letreiro
adesivado na cor Branco
med 10cm de altura

Vidro temperado 10mm formato elíptico, incolor
com arte com fundo branco adesivada .



VISTA LATERAL
ESC.: 1/5

VISTA LATERAL
ESC.: 1/5

SECÇÃO B
ESC.: 1/5

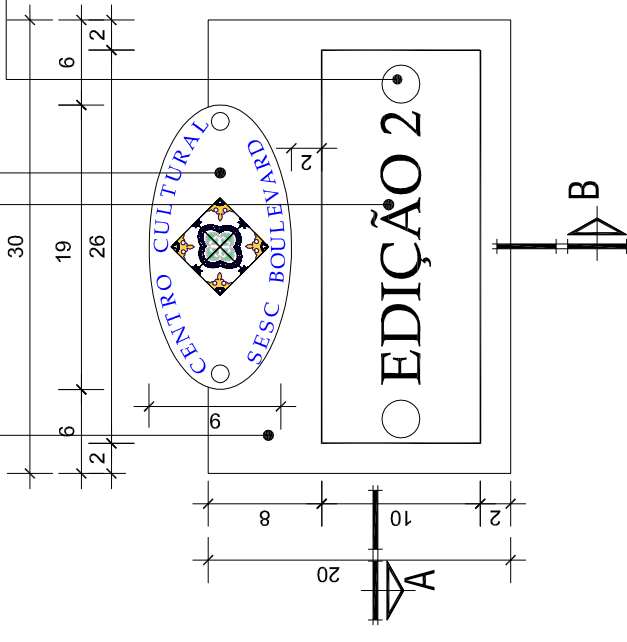
PP8b- 1 UNID.

Chapa metálica pintada com tinta
esmalte sintético ER com acab.
semi brilho, cor Cinza Scania 75
fab. Anjo Tintas

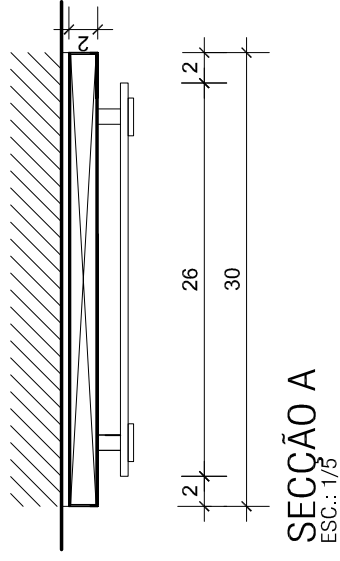
Vidro temperado 10mm incolor com letreiro
adesivado na cor Branco
med 10cm de altura

Vidro temperado 10mm formato elíptico, incolor
com arte com fundo branco adesivada .

Alongador para vidro em
alumínio escovado 2,5x2,5cm



VISTA FRONTAL
ESC.: 1/5



SECÇÃO A
ESC.: 1/5

VISTO

LEGENDA:
TOT - Totem de Informação
PP - Placa de Parede
PS - Placa Suspensa

PROJETO DE PROGRAMAÇÃO VISUAL PARA IMÓVEL DE INTERESSE À PRESERVAÇÃO PARA AMPLIAÇÃO DA UNIDADE OPERACIONAL SESC BOULEVARD		PRANCHAS Nº:
ESCALA: INDICADA	IDENTIFICAÇÃO: PROGRAMAÇÃO VISUAL	10 / 19
FRANCHA PLACAS DE PAREDE PP.8a E b PRIMEIRO PAVIMENTO	PROJETO ANA LEILA BARBOSA - Arquiteta e Urbanista - CAU: A11946-6 FILOMENA MATA LONGO-Arquiteta-CAU: A7729-1	