

**EDITAL - PREGÃO ELETRÔNICO SESC PARÁ Nº 22/0026-PG**

**A COMISSÃO PERMANENTE DE LICITAÇÃO DO SERVIÇO SOCIAL DO COMÉRCIO - SESC - Departamento Regional no Pará**, designada pela ORDEM DE SERVIÇO 'N' Nº 025/2020 de 22/07/2020, através de seu pregoeiro comunica aos interessados que realizará licitação na modalidade **PREGÃO ELETRÔNICO**, em sessão pública, conforme especificação contida nesse Edital Anexos.

Esclarecemos que apesar das disposições constantes no sistema do Comprasnet, a presente licitação será regida pelas normas e procedimentos constantes no Regulamento de Licitações e Contratos do Sesc, aprovado pela Resolução do Conselho Nacional do Sesc nº 1.252, de 6 de junho de 2012 e pelo presente instrumento convocatório.

**1. DISPOSIÇÕES INICIAIS**

- 1.1. Tipo de licitação: Menor Preço
- 1.2. Critério de julgamento: Menor Preço por item
- 1.3. Processo de referência: nº 22/0645
- 1.4. Abertura das propostas e Início da Sessão Pública de Disputa de Preços (data e hora): às 09:00 do dia 08/04/2022
- 1.5. Local da sessão: Portal de Compras do Governo Federal – [www.comprasgovernamentais.gov.br](http://www.comprasgovernamentais.gov.br)
- 1.6. Código UASG: 926654.
- 1.7. Não se aplica à presente licitação as disposições contidas na Lei Complementar 123/2006.
- 1.8. O Pregão será realizado na forma eletrônica, em sessão pública à distância, por meio da INTERNET, mediante condições de segurança (criptografia e autenticação) em todas as suas fases.
- 1.9. Serão observadas as datas e horários especificados para os procedimentos referentes à Licitação, ou, não havendo expediente no SESC/PARÁ nessas datas, no mesmo meio eletrônico e nas mesmas horas dos primeiros dias úteis subsequentes.

**2. OBJETO**

2.1. A presente licitação tem por objeto a Aquisição de veículo utilitário elétrico para transporte de pessoas e cargas para Unidade Operacional Sesc Ananindeua, conforme especificações constantes nos seguintes Anexos, partes integrantes deste Edital:

- ANEXO I.a – Termo de referência;
- ANEXO I.b – Memorial descritivo;
- ANEXO II - Modelo de Proposta financeira.

2.2. Em caso de discordância existente entre as especificações deste objeto descritas no Comprasnet e no Edital, prevalecerão às últimas.

2.3. O objeto deverá ser entregue ao Sesc/Pará, por meio de Pedido ao Fornecedor - PAF, às licitantes vencedoras.

**3. CONDIÇÕES DE PARTICIPAÇÃO**

3.1. Poderá participar da presente licitação, qualquer empresa ou sociedade estabelecida no Brasil que esteja apta ao objeto aqui licitado e em condições de atender a todas as exigências deste Edital e Anexos.

3.2. Não poderá participar da licitação a empresa:

- a) Que esteja suspensa de licitar ou contratar com o Sesc Pará, enquanto perdurar a suspensão;
- b) Que se encontre em processo de falência, recuperação judicial ou extrajudicial, concurso de credores, dissolução e liquidação.
- c) Cujo proprietário, sócio ou respectivo cônjuge ou companheiro (a) seja empregado (a) ou dirigente do Sesc/PA;
- d) Cuja gestão seja desenvolvida por menor, exceto se este for apenas sócio sem a atribuição de gestor, cujas cotas estejam integralizadas;

3.3 É vedado a qualquer pessoa, física ou jurídica, representar mais de um licitante na presente licitação.

3.4. A licitante arcará integralmente com todos os custos de preparação e apresentação de sua proposta, independente

do resultado do procedimento licitatório.

3.5. A participação no certame implica aceitar todas as condições estabelecidas neste Edital e Anexos.

#### **4. PEDIDOS DE ESCLARECIMENTOS OU IMPUGNAÇÕES**

4.1. Quaisquer pedidos de esclarecimentos ou impugnações relativos ao presente Edital e Anexos deverão ser formalmente assinados pelo representante legal do licitante e encaminhados ao Pregoeiro do Sesc/PA, contra protocolo ou por e-mail no endereço eletrônico [cpl@pa.sesc.com.br](mailto:cpl@pa.sesc.com.br) até 2 (dois) dias úteis antes da abertura da Sessão de Disputa de Preços, observando-se os prazos e condições aqui previstos e deverá respeitar o horário comercial.

4.1.1. O pregoeiro não se responsabilizará por e-mails que, por qualquer motivo, não forem recebidos em virtude de problemas no servidor ou navegador do emissor.

4.2. Os esclarecimentos e impugnações serão respondidos pelo Pregoeiro antes da data e horário de abertura da Sessão e divulgados no sistema eletrônico e/ou no site do Sesc/PA.

4.3. O prazo inicialmente estabelecido de abertura da Sessão será reaberto apenas se a(s) decisão(ões) do(s) esclarecimento(s) e impugnação(ões) afetar(arem) a formulação das propostas.

4.4. Decairá do direito de impugnar os termos do Edital, a licitante que não se manifestar no prazo estipulado.

4.5. A impugnação apresentada ao Pregoeiro, após o prazo estipulado, será recebida como mera informação.

4.6. Todo e qualquer esclarecimento pertinente a este Pregão será sanado exclusivamente por meio de endereço eletrônico, nos termos do item 4.1 deste Edital.

4.6.1. Nenhum esclarecimento a respeito do Pregão será prestado por telefone.

#### **5. CREDENCIAMENTO**

5.1. O Credenciamento é o nível básico do registro cadastral no Sistema de Cadastramento Unificado de Fomecedores - SICAF, que permite a participação dos interessados na modalidade licitatória Pregão Eletrônico.

5.2. O cadastro no SICAF deverá ser feito no Portal de Compras do Governo Federal, no sítio <https://www.gov.br/compras/pt-br>, por meio de certificado digital conferido pela Infraestrutura de Chaves Públicas Brasileira – ICP - Brasil.

5.3. O credenciamento junto ao provedor do sistema implica a responsabilidade do licitante ou de seu representante legal e a presunção de sua capacidade técnica para realização das transações inerentes a este Pregão.

5.4. É de responsabilidade exclusiva do licitante o uso adequado do sistema, cabendo-lhe zelar por todas as transações efetuadas diretamente ou por seu representante.

5.5. O uso da senha de acesso pelo licitante é de sua responsabilidade exclusiva, incluindo qualquer transação efetuada diretamente ou por seu representante, não cabendo ao Sesc Pará a responsabilidade por eventuais danos decorrentes de uso indevido da senha, ainda que por terceiros.

5.6. A perda da senha ou a quebra de sigilo deverão ser comunicadas imediatamente ao provedor do sistema para imediato bloqueio de acesso.

5.7. É de responsabilidade do cadastrado conferir a exatidão dos seus dados cadastrais no SICAF e mantê-los atualizados junto aos órgãos responsáveis pela informação, devendo proceder, imediatamente, má correção ou à alteração dos registros tão logo identifique incorreção ou aqueles se tornem desatualizados.

5.8. O Sesc Pará não é unidade cadastradora. Os licitantes interessados em participar da licitação deverão verificar no site do Comprasnet, as unidades cadastradoras do sistema para a entrega da documentação pertinente.

#### **6. PROPOSTA DE PREÇOS, DOCUMENTOS DE HABILITAÇÃO E FASE DE CLASSIFICAÇÃO**

6.1. A Proposta de Preços deverá ser elaborada e enviada concomitantemente com os documentos de habilitação exigidos no edital, exclusivamente, por meio do sistema eletrônico, até a data e horário marcado para recebimento das propostas, quando então encerrar-se-á automaticamente a fase de recebimento dessa documentação.

6.2. A proposta deverá limitar-se ao objeto desta Licitação, sendo desconsideradas quaisquer alternativas de preços ou qualquer outra condição não prevista neste Edital.

6.3. Os licitantes poderão deixar de apresentar os documentos de habilitação que constem do SICAF, assegurado aos

demais licitantes o direito de acesso aos dados constantes dos sistemas.

6.4. Os documentos que compõem a proposta e a habilitação do licitante somente serão disponibilizados para avaliação do pregoeiro e para acesso público após o encerramento do envio de lances.

6.5. As propostas terão validade de no mínimo de 90 (noventa) dias corridos, contados da data de abertura da sessão pública estabelecida no preâmbulo deste Edital.

6.5.1. Caso haja o vencimento da validade da proposta sem que a licitação tenha sido homologada, adjudicada e o contrato assinado ou documento equivalente, esta fica automaticamente prorrogada, exceto se houver manifestação contrária formal da licitante, por meio de correspondência, caracterizando seu declínio em continuar na Licitação.

6.6. A proposta deverá conter PREÇO UNITÁRIO E PREÇO TOTAL ofertados, indicados em moeda corrente nacional, incluindo tributos, emolumentos, tarifas, contribuições trabalhistas e previdenciárias, fiscais, sociais, parafiscais e quaisquer outros custos e despesas que incidam direta ou indiretamente na execução do objeto. O valor proposto não poderá ultrapassar duas casas decimais.

6.7. Cada licitante deverá apresentar apenas uma proposta por item/lote, para o(s) qual(is) fizer a opção de participação.

6.8. Até o horário previsto para recebimento das propostas constante nas DISPOSIÇÕES INICIAIS, deste Edital, os interessados poderão retirar ou substituir suas propostas iniciais e documentos de habilitação no sistema.

6.9. **Qualquer elemento que possa identificar a licitante (razão social, CNPJ e etc.), antes do encerramento da disputa de lances importará na desclassificação da sua proposta**, sem prejuízo das sanções previstas neste Edital.

6.10. O Pregoeiro e Equipe de Apoio analisarão as Propostas de Preços encaminhadas, desclassificando aquelas que não estiverem em consonância com o estabelecido no presente Edital e Anexos, cabendo ao Pregoeiro registrar e disponibilizar a decisão no sistema eletrônico para acompanhamento em tempo real pelos licitantes.

6.11. O Pregoeiro e Equipe de Apoio poderão demandar parecer técnico às demais áreas do Sesc ou terceiros para embasar suas decisões.

#### **6.12. O Pregoeiro desclassificará as propostas que:**

6.12.1. Que não atenderem às exigências deste Edital e Anexos ou da legislação aplicável.

6.12.2. Omissas ou vagas, bem como as que apresentarem irregularidades ou defeitos capazes de impedir o julgamento.

6.12.3. Que impuserem condições, ressalvas, ofertas de vantagens em relação às condições estabelecidas neste Edital e Anexos ou propostas das demais licitantes.

6.13. A elaboração da proposta é de inteira responsabilidade da licitante, não lhe cabendo a desistência, sob pena de aplicação das sanções previstas neste Edital e Anexos.

6.14. É facultado ao Pregoeiro do Sesc Pará realizar diligências para sanar falhas formais da proposta.

### **7. HABILITAÇÃO**

7.1. Para fins de habilitação, o licitante arrematante, deverá apresentar todos os documentos, indicados nos subitens a seguir compreendendo a comprovação de habilitação jurídica e regularidade fiscal.

#### **7.1.1. HABILITAÇÃO JURÍDICA**

a. Prova de registro no órgão competente no caso de empresário individual;

b. Ato constitutivo, estatuto ou contrato social em vigor, devidamente registrado no órgão competente;

c. Ato de nomeação ou de eleição dos administradores, devidamente registrado no órgão competente, na hipótese de terem sido nomeados ou eleitos em separado, sem prejuízo da apresentação dos demais documentos exigidos no item acima, alínea b.

#### **7.1.2. REGULARIDADE FISCAL**

a. Prova de inscrição no Cadastro Nacional de Pessoas Jurídicas (CNPJ);

b. Prova de inscrição no cadastro de contribuintes **Estadual ou Municipal**, se houver, relativo ao domicílio ou sede do licitante, pertinente ao seu ramo de atividade e compatível com o objeto contratual.

c. Prova de Regularidade para com as Fazendas Federal, Estadual e Municipal do domicílio ou sede do licitante, na forma da Lei;

d. Certificado de Regularidade Fiscal - (CRF/FGTS), no cumprimento dos encargos instituídos por Lei, atualizada;

7.1.3.1. A prova de regularidade se fará mediante apresentação de certidão negativa ou positiva com efeito de negativa.

7.1.3.2. Todos os documentos apresentados deverão estar em nome do licitante e com o número do CNPJ e endereço respectivo. Se o licitante for matriz, todos os documentos deverão estar em nome da matriz, se for filial, todos os documentos deverão estar em nome da filial, exceto aqueles que pela própria natureza, forem comprovadamente emitidos apenas em nome da matriz.

**7.2. Os documentos/comprovações que não estejam contemplados no SICAF, vencidos e/ou irregulares, ou não entregues no momento de cadastro de proposta deverão ser remetidos por meio da opção “enviar anexo” do sistema Comprasnet, no mesmo prazo estipulado no subitem 6.1. não serão considerados os documentos enviados por e-mail.**

7.3. É facultado ao Pregoeiro realizar diligências para sanar falhas formais na documentação de habilitação.

7.3.1. É facultada ao Pregoeiro e Equipe de Apoio em qualquer fase da licitação, a promoção de diligência com vistas a esclarecer ou a complementar a instrução do processo.

7.3.1.1. Quando do julgamento da habilitação o Pregoeiro poderá suprir a eventual omissão ou falha de documentos mediante consulta via internet em sites oficiais que emitam certidões online, registrando em ata a sua ocorrência, reconhecendo-lhe os efeitos para fins de habilitação, sendo vedado juntada de documento não apresentado.

7.3.1.2. As diligências mencionadas no item 7.4.1. ficarão prejudicadas caso o acesso via internet esteja indisponível, por qualquer que seja a razão, ou as informações contidas nos referidos sites não sejam suficientes para atestar a regularidade fiscal da licitante, fato que ensejará a inabilitação da empresa e regular prosseguimento do procedimento licitatório.

7.4. Os originais ou cópias autenticadas, **caso sejam solicitados pelo pregoeiro**, deverão ser encaminhados em 3 (três) dias úteis à Comissão de Licitação do Sesc Pará, localizada na Av. Assis de Vasconcelos, nº 359, 5º andar, Campina - Belém/PA – CEP 66010-010, em envelope único, devendo conter as seguintes informações:

- Pregão Eletrônico nº

- Razão Social e CNPJ da Empresa:

- Telefone/fax:                      - E-mail:

7.5. Serão inabilitadas do certame as licitantes que apresentarem documentação em desconformidade com o solicitado neste Edital e Anexos.

7.6. Quando não constar prazo de validade em documentos exigidos para habilitação do licitante, será considerado o prazo de 120 (cento e vinte) dias corridos contados da expedição dos mesmos.

7.7. Se a licitante não atender às exigências de habilitação, o Pregoeiro examinará a proposta subsequente e assim sucessivamente, na ordem de classificação, até a seleção da proposta que melhor atenda a este Edital.

## 8. FASE DE DISPUTA DE PREÇOS

8.1. A abertura da sessão pública deste Pregão, conduzida pelo Pregoeiro, ocorrerá na data e na hora indicadas nas ‘Disposições Iniciais’ deste Edital, no site: [www.comprasnet.gov.br](http://www.comprasnet.gov.br).

8.2. Caberá à licitante acompanhar as operações no sistema eletrônico durante a sessão pública do Pregão, ficando responsável pelo ônus decorrente da perda de negócios diante da inobservância de qualquer mensagem emitida pelo sistema, Pregoeiro ou de sua desconexão.

8.3. Será adotado para o envio de lances no pregão eletrônico o modo de disputa “aberto”, em que os licitantes apresentarão lances públicos e sucessivos.

8.3.1. No modo de disputa “aberto” a sessão pública terá duração de 10 minutos e será prorrogada automaticamente pelo sistema quando houver lance ofertado nos últimos 02 (dois) minutos, os quais serão prorrogados de 02 (dois) em 02 (dois) minutos até que não haja mais lance, neste intervalo de tempo.

8.3.2. Quando a sessão pública encerrar sem que haja a prorrogação, ou seja, no caso de nenhum licitante ofertar lance nos 02 (dois) minutos finais, o pregoeiro poderá, assessorado pela equipe de apoio, admitir o reinício da etapa de envio de lances, almejando acesso à melhor proposta.

- 8.4. O intervalo mínimo de diferença de valores entre os lances, que incidirá tanto em relação aos lances intermediários quanto em relação à proposta que cobrir a melhor oferta deverá ser conforme exposto no Comprasnet.
- 8.5. O intervalo entre os lances enviados pelo mesmo licitante não poderá ser inferior a vinte (20) segundos e o intervalo entre lances não poderá ser inferior a três (03) segundos, sob pena de serem automaticamente descartados pelo sistema os respectivos lances.
- 8.6. Não havendo novos lances na forma estabelecida nos itens anteriores, a sessão pública encerrar-se-á automaticamente.
- 8.7. A licitante somente poderá oferecer lance inferior ao último por ela ofertado e registrado no sistema.
- 8.8. Durante o transcurso da sessão, as licitantes serão informadas, em tempo real, do valor do menor lance registrado, mantendo-se em sigilo a identificação da ofertante.
- 8.9. Em caso de empate, prevalecerá o lance recebido e registrado primeiro.
- 8.10. Os lances apresentados e levados em consideração para efeito de julgamento, tanto para o item como para o valor total do lote, serão de exclusiva e total responsabilidade da licitante, não lhe cabendo o direito de pleitear qualquer majoração. Durante a fase de lances, o Pregoeiro poderá excluir, justificadamente, lance cujo valor seja manifestamente inexequível.
- 8.11. Se ocorrer a desconexão do Pregoeiro no decorrer da etapa de lances, e o sistema eletrônico permanecer acessível às licitantes, os lances continuarão sendo recebidos, sem prejuízo dos atos realizados.
- 8.12. No caso de desconexão do Pregoeiro persistir por tempo superior a 10 (dez) minutos, a sessão do Pregão será suspensa automaticamente e terá início somente após comunicação expressa aos participantes no site: [www.comprasnet.gov.br](http://www.comprasnet.gov.br).
- 8.13. Os lances deverão ser do valor total.

## 9. NEGOCIAÇÃO

- 9.1. O Pregoeiro poderá encaminhar contraproposta diretamente à licitante que tenha apresentado o lance mais vantajoso, observado o critério de julgamento e o valor estimado para a contratação.
- 9.1.1. A negociação será realizada por meio do sistema, podendo ser acompanhada pelas demais licitantes.
- 9.1.2. A contraproposta deve ser respondida no prazo máximo de 20 (vinte) minutos, podendo este prazo ser prorrogado uma única vez por igual período, a critério do pregoeiro e mediante solicitação encaminhada ao e-mail [cpl@pa.sesc.com.br](mailto:cpl@pa.sesc.com.br). Caso a contraproposta não seja respondida no prazo, a proposta será recusada.
- 9.1.2.1. Não sendo compatível o preço e havendo recusa de contraproposta, o Pregoeiro recusará a proposta e direcionará a contraproposta à licitante imediatamente classificada, assim sucessivamente, até a obtenção do preço julgado aceitável.
- 9.1.3. A contraproposta será baseada no valor estimado para aquisição.
- 9.1.4. Poderá, a critério do Sesc Pará ser aceita proposta com preços superiores ao preço estimado, desde que, mediante diligência, verifique-se que as especificações do objeto proposto atendem às características mínimas do objeto licitado, não sendo excessivas e desnecessárias, bem como, seja o preço compatível com o mercado.

## 10. JULGAMENTO E ENVIO DA PROPOSTA AJUSTADA

- 10.1. A licitante classificada provisoriamente em primeiro lugar deverá encaminhar a proposta de preço adequada ao último lance, podendo ser utilizado o Modelo de Proposta de Preços, constante no Anexo deste Edital, bem como todos os documentos referentes à Habilitação não anexados no momento de cadastro da proposta e catálogo do material, no prazo de 2h (duas horas), contado da convocação efetuada pelo Pregoeiro por meio da opção “Enviar Anexo” no sistema Comprasnet.
- 10.1.1. O prazo estabelecido poderá ser prorrogado mediante solicitação ao Pregoeiro, desde que solicitada antes de findo o prazo estabelecido, e formalmente aceita pelo Pregoeiro.
- 10.1.2. Todos os documentos deverão ser incluídos no sistema Comprasnet. Não serão considerados os documentos enviados por e-mail.
- 10.1.3. A licitante que abandonar o certame, deixando de enviar a proposta dentro do prazo, será desclassificada e

sujeitar-se-á às sanções previstas neste Edital.

10.2. O pregoeiro examinará a proposta mais bem classificada quanto à compatibilidade do preço ofertado com o valor estimado e à compatibilidade da proposta com as especificações técnicas do objeto.

10.3. É facultado ao Pregoeiro realizar diligências para sanar falhas formais da proposta a exemplo de: erros numéricos, erros de cálculo, divergência entre preços unitários, subtotais e final.

10.4. A Comissão poderá solicitar parecer de técnicos pertencentes ao quadro de pessoal do Sesc/PA ou, ainda, de pessoas físicas ou jurídicas estranhas a ele, para orientar sua decisão.

10.5. Não se admitirá proposta que apresente valores simbólicos, irrisórios ou de valor zero, incompatíveis com os preços de mercado, exceto quando se referirem a materiais e instalações de propriedade da licitante, para os quais ela renuncie à parcela ou à totalidade de remuneração.

10.6. Não serão aceitas propostas com valor unitário ou global superior ao estimado ou com preços manifestamente inexequíveis.

10.6.1. Caso o Pregoeiro entenda que o preço é inexequível, com base na realidade do mercado, deverá estabelecer prazo para que o licitante demonstre a exequibilidade de seu preço.

10.6.1.1. A empresa poderá utilizar de qualquer tipo de prova fidedigna e suficiente para demonstrar a exequibilidade do preço ofertado, a exemplo de planilhas aberta de custos, tabela de preços oficiais, cópia de contratos de objetos similares ao licitado com outras entidades, etc.

10.7. A não apresentação da Proposta de Preços, bem como os documentos relativos à Habilitação, ou o envio em desconformidade com as exigências contidas neste Edital implicará na desclassificação e/ou inabilitação da licitante e convocação da próxima para envio de proposta no mesmo prazo. Se for necessário, esse procedimento se repetirá sucessivamente, até a apuração de uma oferta que atenda a este Edital e Anexos.

10.8. Constatado o atendimento às exigências fixadas neste Edital, a licitante será declarada vencedora. O Pregoeiro consignará esta decisão e os eventos ocorridos em ata própria, que será disponibilizada, na qual será consignado, também, o detalhamento de todos os preços (de cada lote ou da proposta).

## 11. RECURSOS E CONTRARRAZÕES

11.1. Da decisão do Pregoeiro que declarar o licitante vencedor, será aberto prazo de 30 minutos, durante o qual qualquer licitante poderá, de forma imediata e motivada, em campo próprio do sistema, manifestar sua intenção de recurso.

11.1.1. A falta de manifestação no prazo estabelecido autoriza o Pregoeiro a adjudicar o objeto à licitante vencedora.

11.1.2. O Pregoeiro examinará a intenção de recurso, aceitando-a ou, motivadamente, rejeitando-a, em campo próprio do sistema.

11.1.3. A licitante que tiver sua intenção de recurso aceita deverá registrar as razões de recurso, em campo próprio do sistema, **no prazo de 3 (três) dias úteis**, ficando as demais licitantes, desde logo, intimadas a apresentar contrarrazões, também via sistema, em igual prazo, que começará a correr do término do prazo da recorrente. Os recursos deverão ser enviados em horário comercial.

11.2. Não serão aceitos, para análise, os recursos que chegarem fora do prazo previsto acima.

11.3. Os autos do Processo permanecerão com vista aos interessados mediante solicitação formal do licitante.

11.4. Os recursos serão julgados pela autoridade competente ou por quem esta delegar competência.

11.5. O acolhimento de recurso importará a invalidação apenas dos atos insuscetíveis de aproveitamento.

11.6. Os recursos terão efeito suspensivo.

## 12. ADJUDICAÇÃO E HOMOLOGAÇÃO

12.1. Após decorrido o prazo recursal e de contrarrazões, o processo será encaminhado para adjudicação do objeto e homologação da licitação e posterior emissão do PAF – Pedido ao Fornecedor e/ou assinatura de Contrato ou Ata de Registro de Preços.

## 13. RESULTADO FINAL

13.1. Após a definição da(s) empresa(s) vencedora(s) pela Autoridade Competente do Sesc Pará, o resultado final será publicado no Comprasnet e no site do Sesc/PA.

#### **14. DAS PENALIDADES**

14.1. A recusa em acusar o recebimento do Pedido ao Fornecedor no prazo de 3 (três) dias úteis, a partir da convocação, dará ao Sesc/DR-PA o direito de suspender o licitante em até dois anos, do direito de licitar e contratar com o Sesc/DR-PA, e homologar e adjudicar esta licitação aos licitantes remanescentes, na ordem de classificação.

14.2. Para fins de penalidade, o lance é considerado proposta.

14.3. O inadimplemento total ou parcial das obrigações assumidas dará ao SESC/PA o direito de rescindir unilateralmente o PAF e de suspender o contratado do direito de licitar e contratar com o SESC/PA por até dois anos.

#### **15. DISPOSIÇÕES GERAIS**

15.1. As decisões relativas a esta licitação serão comunicadas pelo sistema eletrônico. Caso não seja possível, a comunicação será feita por meio do endereço eletrônico [www.sesc-pa.com.br](http://www.sesc-pa.com.br) – Licitações.

15.2. O cadastramento das propostas no site do Comprasnet implica na aceitação tácita e irrestrita pelo licitante de todas as condições estabelecidas no presente Edital e em seus Anexos.

15.3. É facultada ao Pregoeiro e Equipe de Apoio em qualquer fase da licitação, a promoção de diligência destinada a esclarecer ou a complementar a instrução do processo.

15.4. Poderão ser desclassificadas e/ou inabilitadas as empresas participantes desta licitação que, deixarem de prestar informações complementares, quando solicitadas, ou que não atenderem positivamente a diligência realizada.

15.5. Toda a documentação apresentada neste ato convocatório e seus Anexos são complementares entre si, de modo que as informações que se mencione em um documento e se omita em outro, será considerada válida, a critério do Pregoeiro, conforme cada caso.

15.6. O Pregoeiro ou Equipe de Apoio poderá, no interesse da Entidade em manter o caráter competitivo desta licitação, relevar omissões puramente formais nos documentos e propostas apresentados pelos licitantes.

15.7. O Sesc/AR/PA se reserva o direito de cancelar unilateralmente, revogar, a qualquer tempo, no todo ou em parte, a presente licitação ou anulá-la por ilegalidade, antes da formalização do CONTRATO ou documento equivalente (Pedido ao Fornecedor - PAF), dando ciência aos participantes, não cabendo aos licitantes quaisquer direitos, vantagens ou reclamações a que título for, na forma da legislação vigente.

15.8. Os licitantes são responsáveis pela fidelidade e legitimidade das informações e dos documentos apresentados em qualquer fase da licitação.

15.9. Não havendo expediente ou ocorrendo qualquer fato superveniente que impeça a realização do certame na data marcada, a sessão será automaticamente transferida para o primeiro dia útil subsequente, no mesmo horário e no mesmo local anteriormente estabelecido, desde que não haja comunicação do pregoeiro em contrário.

15.10. Quaisquer questões decorrentes da execução do objeto desta licitação serão resolvidas de acordo com a legislação vigente aplicável à espécie.

15.11. Em caso de divergência entre disposição presente no Edital e nos demais documentos que compõem o processo, prevalece a previsão do Edital.

15.12. O Pregoeiro ou Equipe de Apoio poderá, quando necessário, suprimir itens do objeto e nas propostas.

15.13. Nenhuma indenização será devida às empresas participantes pela elaboração e ou apresentação de propostas e documentações relativas ao presente Edital e aos seus Anexos.

15.14. A empresa licitante será responsável por todas as transações que forem efetuadas em seu nome no sistema eletrônico, assumindo como firmes e verdadeiros sua proposta e seus lances. Bem como de fazer o acompanhamento de todas as fases do processo.

15.15. Na contagem dos prazos estabelecidos no presente Regulamento, excluir-se-á o dia do início e incluir-se-á o do vencimento, e considerar-se-ão os dias consecutivos, exceto quando for explicitamente disposto em contrário.

Belém, 29 de março de 2022



## **ANEXO I**

### **TERMO DE REFERÊNCIA**

---

**AQUISIÇÃO DE VEÍCULO ELÉTRICO PARA TRANSPORTE DE PESSOAS E CARGAS, PARA UNIDADE OPERACIONAL SESC ANANINDEUA.**

---

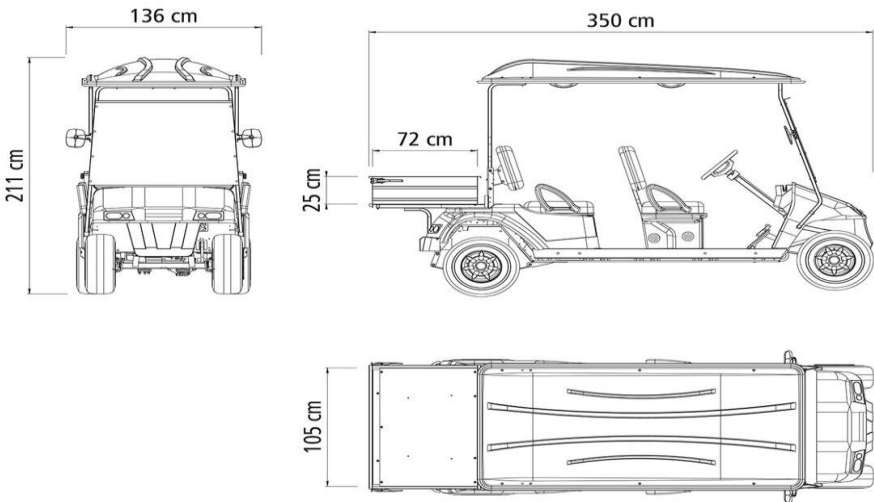


## TERMO DE REFERÊNCIA

### 1. OBJETO

Trata-se de aquisição de 01 (um) veículo elétrico para transporte de passageiros e materiais, para atender às necessidades da Unidade Operacional Sesc Ananindeua.

### 2. ESPECIFICAÇÕES GERAIS

ITEM	QUANTIDADE
<p data-bbox="229 757 1145 790">VEÍCULO UTILITÁRIO ELÉTRICO (MEDIDAS APROXIMADAS)</p>  <p data-bbox="272 920 536 1211">136 cm 211 cm</p> <p data-bbox="571 920 1150 1211">350 cm 72 cm 25 cm</p> <p data-bbox="571 1272 1150 1420">105 cm</p>	<p data-bbox="1278 1240 1385 1274">01(UM)</p>

### ESPECIFICAÇÕES DE REFERÊNCIA:

- MOTOR ELÉTRICO A BATERIA: 5 KW/48V/6,7 HP;
- INCLUIR BATERIAS;
- POSSUIR 06 (SEIS) BATERIAS DE 08 v E COM TEMPO DE RECARGA APROXIMADAMENTE ENTRE 8 A 10 HORAS;
- AS BATERIAS PODEM SER RECARREGADAS EM TOMADAS;
- POSSUIR BAIXA EMISSÃO DE RUÍDOS E VIBRAÇÕES;
- EMISSÃO ZERO DE CO<sub>2</sub> (DIÓXIDO DE CARBONO);

- ACESSÓRIOS: ENTRADA USB, MEDIDOR DE CARGA DE BATERIA, HORÍMETRO, BUZINA, PAR DE ESPELHOS RETROVISORES, CALOTAS E AVISO SONORO DE RÉ;
- POSSUIR CABO DE BATERIA DE NO MÍNIMO 02 METROS;
- SISTEMA DE ILUMINAÇÃO COM FAROL, LANTERNA, LUZ DE FREIO E SETAS DE DIREÇÃO (PISCAS);
- CAPACIDADE DE TRANSPORTE: 04 (QUATRO) PESSOAS + 250 KG DE CAPACIDADE DE CARGA DA CAÇAMBA;
- FREIO DE ESTACIONAMENTO DE FÁCIL OPERAÇÃO, COM ACIONAMENTO ELÉTRICO;
- FREIO COM ACIONAMENTO HIDRÁULICO NO PEDAL;
- SUSPENSÃO DIANTEIRA E TRASEIRA DE FEIXE DE MOLAS REFORÇADO E COM AMORTECEDORES INDIVIDUAIS;
- VELOCIDADE MÁXIMA CONTROLADA DE 25 km/h (FRENTE);
- CHASSI DE ALUMÍNIO E AÇO DE ALTA RESISTÊNCIA;
- CARENAGEM EM POLIPROPILENO (PP);
- ASSENTO ESTOFADO COM ENCOSTO ALTO;
- PNEUS TRASEIRO E DIANTEIROS DE 250/50-10;
- COMPRIMENTO: 3,5 M ;
- LARGURA: 1,36 M;
- ALTURA: 2,11;
- PESO: 640 KG;
- GARANTIA DE 01 (UM) ANO, SENDO 09 (NOVE MESES) DE GARANTIA CONTRATUAL E 90 DIAS DE GARANTIA LEGAL;
- POSSUIR REDE DE ASSISTÊNCIA TÉCNICA EM TODO O BRASIL;
- COR: Azul;
- APLICAÇÃO DE LOGOMARCA SEM CUSTO ADICIONAL.

**LOCAL DE ENTREGA:** Unidade Operacional Sesc Ananindeua, localizado na Av. Hélio Gueiros nº 110, Bairro Coqueiro, Município: Ananindeua-PA.

### **3. ESPECIFICAÇÕES ADICIONAIS:**

O veículo deve atender todas as normas vigentes, no que se refere aos requisitos de circulação, e de segurança obrigatórios; documentação completa; e demais itens de equipamentos de série ora não especificados e os exigidos pelas legislações.

Todas as informações de prazo deste documento serão contabilizadas em dias corridos, exceto quando mencionado o contrário.

Deverá possuir assistência técnica autorizada na região metropolitana de Belém.

### **4. PRAZO DE ENTREGA E PAGAMENTO:**

Deverá ser obedecido o prazo de entrega de 30 (trinta) dias corridos contados a partir do recebimento da Ordem de Serviço emitida pelo Sesc Pará.

O pagamento será realizado após recebimento, conferência e entrega técnica do veículo, assim como todos os documentos, mediante a apresentação de Nota Fiscal, de acordo com as descrições contidas na Ordem de Compra, por meio de ordem bancária, creditada na conta corrente do fornecedor, no prazo de até 15 (quinze) dias, contados da data do adimplemento.

**5. CRITÉRIOS DE AVALIAÇÃO PARA FASE DE PRÉ- QUALIFICAÇÃO:**

<b>Critérios</b>	<b>Padrão avaliativo</b>	
<b>01. Motor elétrico a bateria: 5,3KW/48v/7HP, recarregáveis em tomadas.</b>	<input type="checkbox"/> <b>Atende</b>	<input type="checkbox"/> <b>Não atende</b>
<b>02. Capacidade de transporte para 04 pessoas+ carroceria com carga de 250kg.</b>	<input type="checkbox"/> <b>Atende</b>	<input type="checkbox"/> <b>Não atende</b>
<b>03. Bateria recarregável em tomada.</b>	<input type="checkbox"/> <b>Atende</b>	<input type="checkbox"/> <b>Não atende</b>
<b>04. Carenagem em Polipropileno (PP)</b>	<input type="checkbox"/> <b>Atende</b>	<input type="checkbox"/> <b>Não atende</b>
<b>05. Garantia de fábrica de no mínimo 01(Um) ano.</b>	<input type="checkbox"/> <b>Atende</b>	<input type="checkbox"/> <b>Não atende</b>
<b>06. Assistência técnica em concessionária autorizada na região metropolitana de Belém.</b>	<input type="checkbox"/> <b>Atende</b>	<input type="checkbox"/> <b>Não atende</b>

**5.1. So serão aprovadas e homologadas marcas e modelos que atendam a todos os critérios evidenciados nesse item.**

Belém-PA, 08 de Março de 2022.

---

Diego Oliveira da Silva  
Arquiteto  
Coordenação de Projetos, Obras e Manutenção



**SERVIÇO SOCIAL DO COMÉRCIO**  
Administração Regional no Estado do Pará  
Coordenação de Projetos, Obras e Manutenção

Aprovado, em \_\_\_\_ de \_\_\_\_\_ de \_\_\_\_\_.

---

Marcos Cezar da Silva Pinho  
Diretoria Regional

Gerência de Compra  
COORDENACAO DE SUPRIMENTOS ENúmero  
**22/00026-PG**

Endereço : AV. ASSIS DE VASCONCELOS,359 - CAMPINA

CEP :66010-010

Município : BELEM

UF : PA

Data da Emissão  
**08/03/2022**Página  
**1**

Tel. : 4005-9585

E-Mail: esantos@pa.sesc.com.br

Fax :

Inscrição Estadual : ISENT0

CNPJ : 03593364000110

**FORNECEDOR**

Nome/Razão Social : ANEXO I

Contato :

Endereço : AV. ASSIS DE VASCONCELOS,359 5º ANDAR - SETOR DE COMPRAS - CAMPINA

Cidade : BELEM

UF :PA CEP : 66010-010

E-mail :

Telefone:

Fax:

CNPJ :03593364000110

Inscrição Estadual :

**MATERIAL/SERVIÇO**

Item	Uso Interno	Descrição	Unidade	Quantidade
1	22/00780	CARRO ELÉTRICO UTILITÁRIO, CONFORME TERMO DE REFERÊNCIA EM ANEXO	UN	1

**Observações****Notas**

1) - Solicitamos incluir frete com entrega em Ananindeua/PA.

2) - Não aceitamos cobrança bancária;

- Apresentar a nota fiscal e recibo no ato da entrega da mercadoria/serviço.

- O pagamento será efetuado com 10 dias após a data de entrada da nota fiscal o qual se dará após a efetiva entrega da mercadoria/serviço, mediante certificação do requisitante;

- Recebemos notas fiscais até o dia 20 de cada mês;

- Deverá ser informado no corpo da nota fiscal o seguinte: banco, agência e conta corrente.

- Favor indicar em sua nota fiscal o nº do pedido ao fornecedor (PAF);

- O inadimplemento total ou parcial das obrigações assumidas, dará ao Sesc/PA o direito de rescisão unilateral do contrato ou documento equivalente (PAF), perda da garantia oferecida, quando houver, e suspensão, em até 2 (dois) anos do direito de licitar com o Sesc/PA.

**\*\*\* ÚLTIMA PÁGINA \*\*\*****SOMENTE SERÁ ACEITA PROPOSTA EM PAPEL TIMBRADO DO FORNECEDOR, DEVIDAMENTE ASSINADA E DATADA COM AS SEGUINTE INFORMAÇÕES:**

- PREÇOS UNITÁRIOS E TOTAL
- PRAZO DE ENTREGA
- IMPOSTO
- DESCONTO
- E OUTRAS CONDIÇÕES DE FORNECIMENTO ESPECÍFICAS
- O NÃO CUMPRIMENTO DAS OBRIGAÇÕES ASSUMIDAS, DARÁ AO SESC O DIREITO DE RESCISÃO UNILATERAL DO CONTRATO E A SUSPENSÃO DO FORNECEDOR DO DIREITO DE LICITAR COM O SESC
- SOMENTE ACEITAREMOS PROPOSTAS EM MOEDA CORRENTE NACIONAL

**Autorização Eletrônica**ELIAN SILAS DE SOUZA  
CLP/DA**SUA PROPOSTA DEVE SER ENCAMINHADA AO SESC ATÉ 08/04/2022 às 18:00h**

**ANEXO II - MODELO DE PROPOSTA**

(papel timbrado da licitante)

## 1. Especificação dos objetos e quantitativos:

ITEM	DESCRIÇÃO	QTD.	MARCA	VALOR UNIT.	VALOR TOTAL
01	CARRO ELÉTRICO UTILITÁRIO, CONFORME TERMO DE REFERÊNCIA	1 und			

2. Nos valores acima propostos foram mencionadas todas as informações constantes do Edital do Processo Licitatório Pregão nº. 22/0026-PG e seus Anexos.

3. Os valores constantes na proposta estão de acordo com os preços praticados no mercado e foram consideradas todas as despesas com salários, encargos sociais, tributos, descontos, emolumentos, obrigações trabalhistas e previdenciárias, contribuições fiscais e para fiscais, uniformes, administração, mão-de-obra, transporte e demais despesas incidentes direta e indiretamente no fornecimento do objeto desta licitação, inclusive lucro.

4. O prazo de validade da proposta é de 90 (noventa) dias.

5. Dados Bancários: Banco \_\_\_\_\_ – Agência nº \_\_\_\_\_ – Conta Corrente nº \_\_\_\_\_.

6. Razão Social, CNPJ e endereço da licitante.

7. Condições de Pagamento: Em até 10 (dez) dias úteis, após a entrega, mediante apresentação de nota fiscal e recibo devidamente atestado.

8. Prazo de entrega: A entrega ocorrerá em até 30 (trinta) dias corridos.

9. Local de Entrega:

Unidade	Endereço
Sesc Ananindeua	Av. Governador Hélio Gueiros, 110. Ananindeua - PA Coqueiro - Cep:67120370

Cidade, UF, \_\_\_\_\_ de \_\_\_\_\_ de 2022

\_\_\_\_\_  
Assinatura do representante legal

Nome legível e por extenso

**Observações:**

1. Este modelo de proposta se destina a facilitar ao licitante a elaboração de sua Proposta Comercial, sendo que o conteúdo aqui previsto são informações mínimas que deverão estar contido na proposta face as exigências previstas no edital, não devendo ser entendido como um modelo obrigatório de apresentação da mesma;

2. A licitante poderá inserir em sua proposta informações adicionais que achar necessária, desde que não contrariem nenhum dispositivo previsto no edital;

3. Caso a licitante encontre divergência entre o modelo de proposta fornecido pelo Sesc e algum dispositivo contido no edital ou anexos deverá comunicar imediatamente a Comissão Permanente de Licitação.