

Quadro de Demanda (AL1)

Tipo de carga	Potência Instalada (kVA)	Fator de demanda (%)	Demanda (kVA)
Bombas de Resaque	5,40	100,00	5,40
Iluminação e TUG's (Clubes e semelhantes)	5,46	100,00	5,46
Iluminação e TUG's (Áreas comuns e Condomínio)	3,06	100,00	3,06
Uso Específico	18,45	100,00	18,45
TOTAL			32,37

Quadro de Demanda (QM1)

Tipo de carga	Potência Instalada (kVA)	Fator de demanda (%)	Demanda (kVA)
Bombas de Resaque	5,40	100,00	5,40
Iluminação e TUG's (Clubes e semelhantes)	5,46	100,00	5,46
Iluminação e TUG's (Áreas comuns e Condomínio)	3,06	100,00	3,06
Uso Específico	18,45	100,00	18,45
TOTAL			32,37

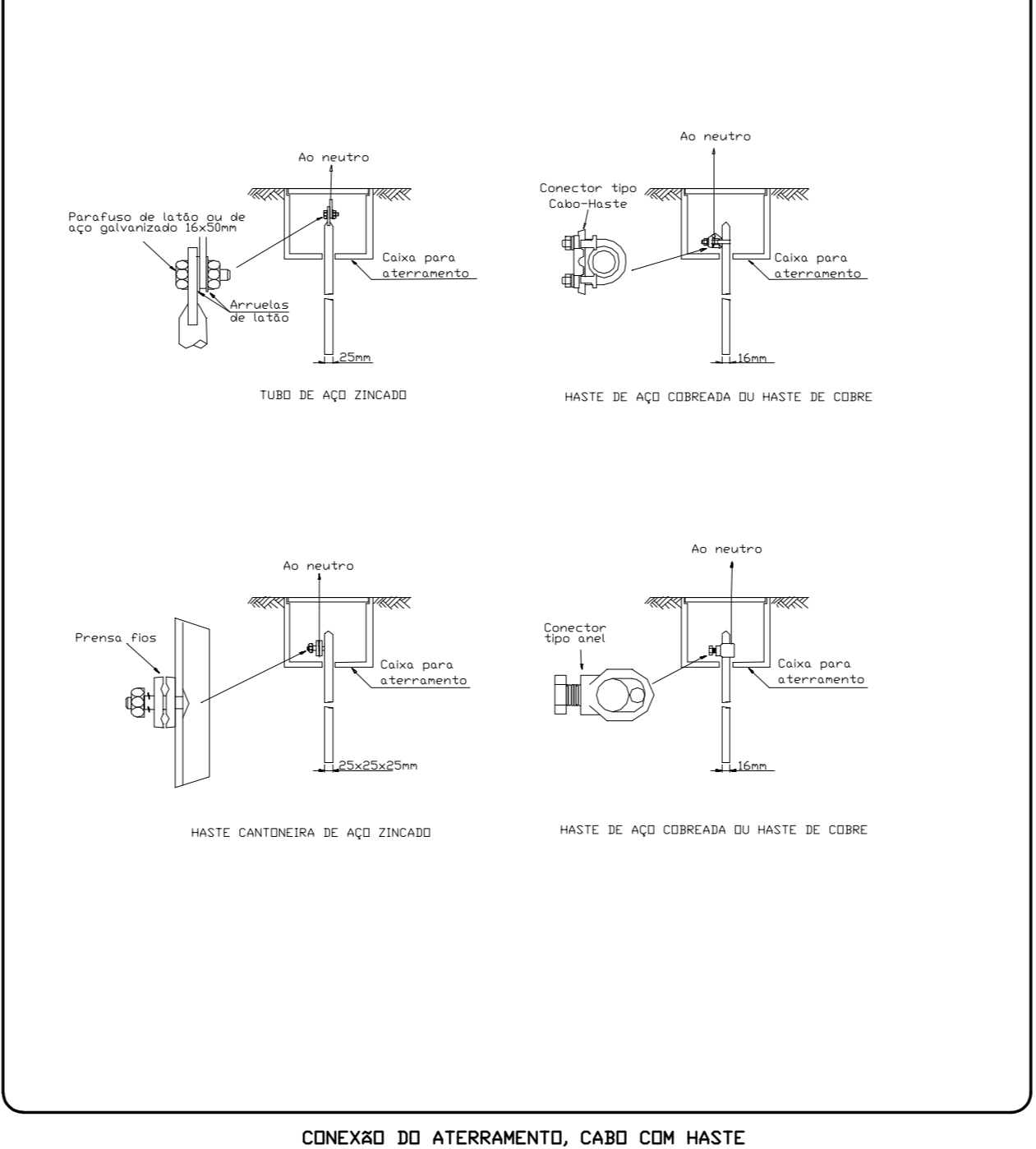
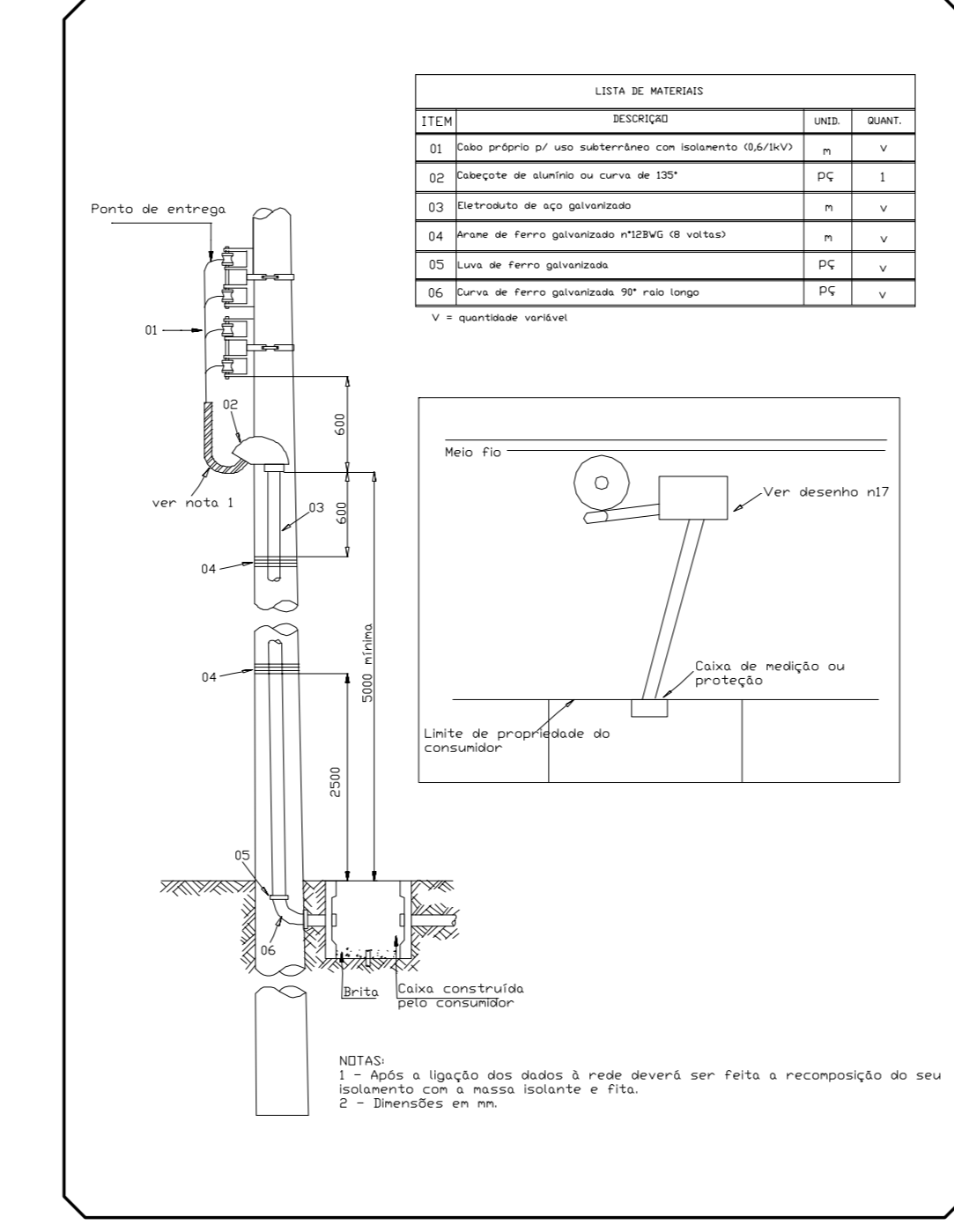
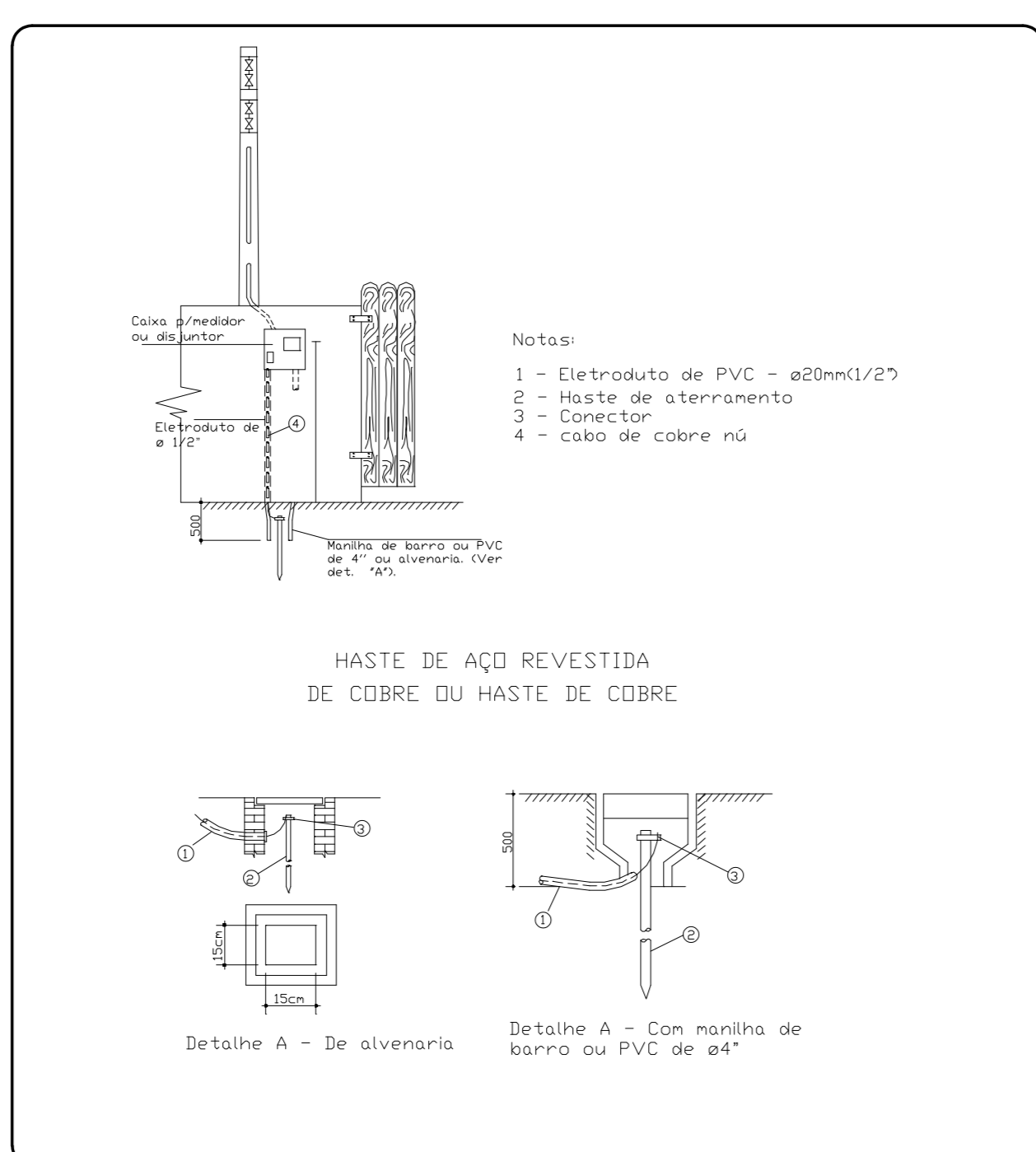
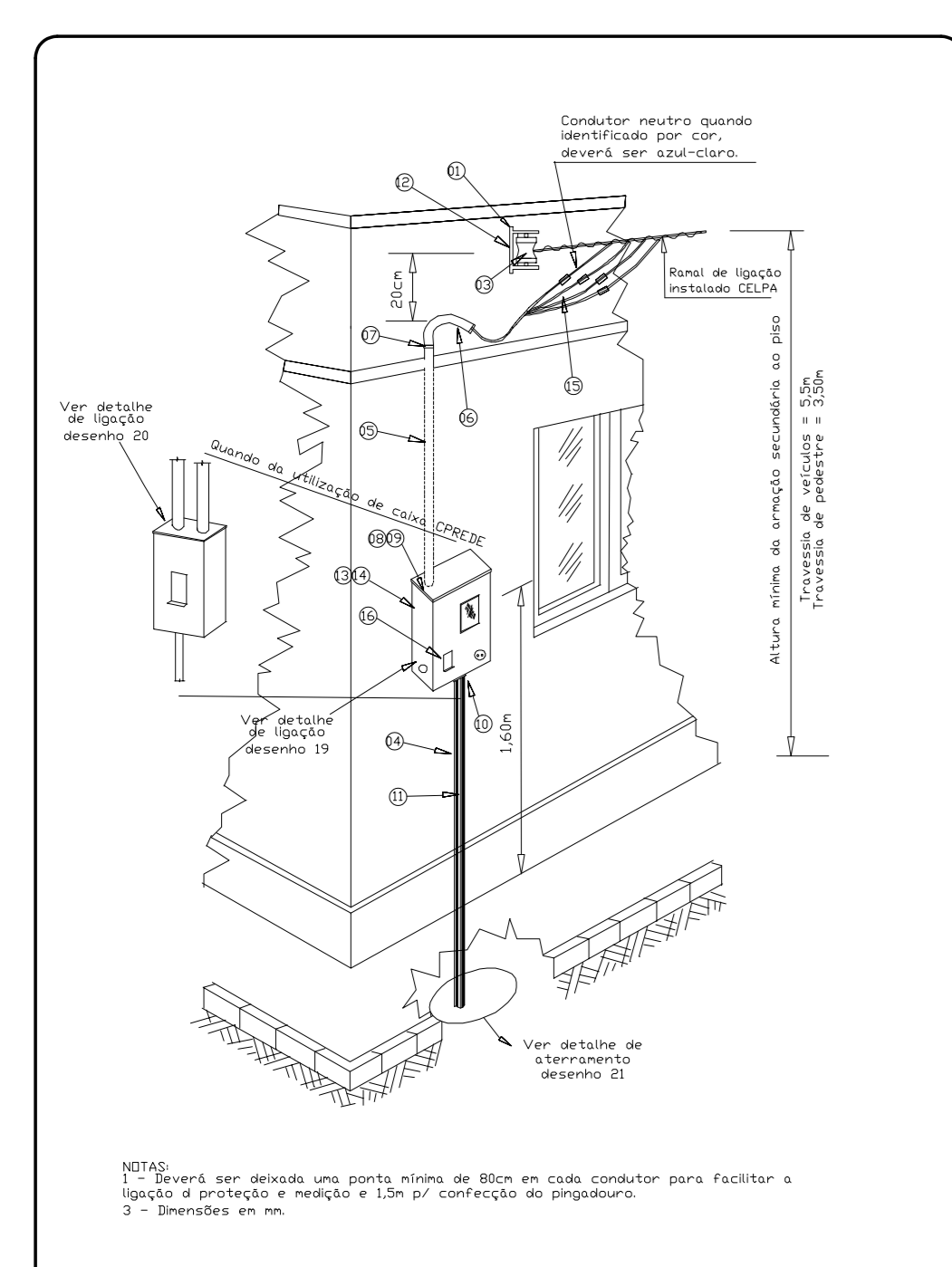
Quadro de Demanda (QD1)

Tipo de carga	Potência Instalada (kVA)	Fator de demanda (%)	Demanda (kVA)
Bombas de Resaque	5,40	100,00	5,40
Iluminação e TUG's (Clubes e semelhantes)	3,06	100,00	3,06
Iluminação e TUG's (Áreas comuns e Condomínio)	3,06	100,00	3,06
Uso Específico	1,21	100,00	1,21
TOTAL			13,28

Quadro de Demanda (QD2)

Tipo de carga	Potência Instalada (kVA)	Fator de demanda (%)	Demanda (kVA)
Iluminação e TUG's (Clubes e semelhantes)	1,26	100,00	1,26
Uso Específico	17,24	100,00	17,24
TOTAL			18,51

PLANTA DE COMANDO E FORÇA SEM ESCALA



Legenda

- 2 Tomadas balizas a 0,30m do piso
- Caixa de passagem
- Entrada de serviço
- Interruptor simples 1 fecho - 1,10m do piso
- Interruptor simples 3 fechos - 1,10m do piso
- Interruptor simples 4 fechos - 1,10m do piso
- Interruptor simples 6 fechos - 1,10m do piso
- Interruptor simples e Tomada hexagonal a 1,10m do piso
- Luminária pr lâmpada fluorescente compacta
- Quadro de distribuição
- Quadro de medição
- Tomada alta a 2,20m do piso
- Tomada baixa a 0,20m do piso
- Tomada média a 1,10m do piso

Legenda de condutas

Elétrica
Tubo
Alta
Média
Baixa
Piso

Legenda de fiação

1	2	3	4
5	6	7	8
9	10	11	12
13	14	15	16
17	18	19	20
21	22	23	24
25	26	27	28
29	30	31	32
33	34	35	36
37	38	39	40
41	42	43	44
45	46	47	48
49	50	51	52
53	54	55	56
57	58	59	60
61	62	63	64
65	66	67	68
69	70	71	72
73	74	75	76
77	78	79	80
81	82	83	84
85	86	87	88
89	90	91	92
93	94	95	96
97	98	99	100

Legenda das Indicações

- CHU Pontos de força - Uso específico - Chuveiro 5400 W
- ARC12000 Pontos de força - Uso específico - Condicionador de ar Split 12000BTU
- ARC30000 Pontos de força - Uso específico - Condicionador de ar Split 30000BTU
- MMO Multiploso med. tensão - isolador - 250 W
- MMT Multiploso med. tensão - isolador - 250 W
- VM Vapor de mercúrio - 125 W
- VM Vapor de mercúrio - 200 W
- CL Compacta longa - embudo - 36 W
- CL Compacta longa - embudo - 55 W

APROVAÇÃO: APROVAÇÃO: CBM/CREA

PROJALPHA
PROJETOS DE ENGENHARIA
Alameda 05, LT. 02 - Sala 05 - 204 SUL - CEP 77024-492
e-mail: projalpha@gmail.com - Fone: (049) 99184-002 (03) 99145-683
MARABÁ - PARA - BRASIL

PROJETO ELÉTRICO

PROJETO NUMERO: 11-06/2022

OBRA: MURO E GUARITA - SOLAR MARISTA - SESC RENDENÇÃO/PA

RT. PROJETO: PROPRIETÁRIO:

RT. EXECUÇÃO: PRESLEY VIRGEM DE ANDRADE ENG. CIVIL CRE 151.454.653-F SERVIÇO SOCIAL DO COMÉRCIO - SESC/AR/PA CNPJ: 03.593.364/0001-10

DESENHO: LUDMILLA

CONTEUDO: PLANTA DE COMANDO E FORÇA GERAL, LEGENDA, DETALHES E QUADRO DE DEMANDA

ENDEREÇO: AVENIDA INDEPENDÊNCIA

BAIRRO: SETOR SOLAR MARISTA GLEBA: 21 LOTE:

MUNICÍPIO: RENDENÇÃO - PARA - BRASIL CEP.: DATA: JULHO/2022

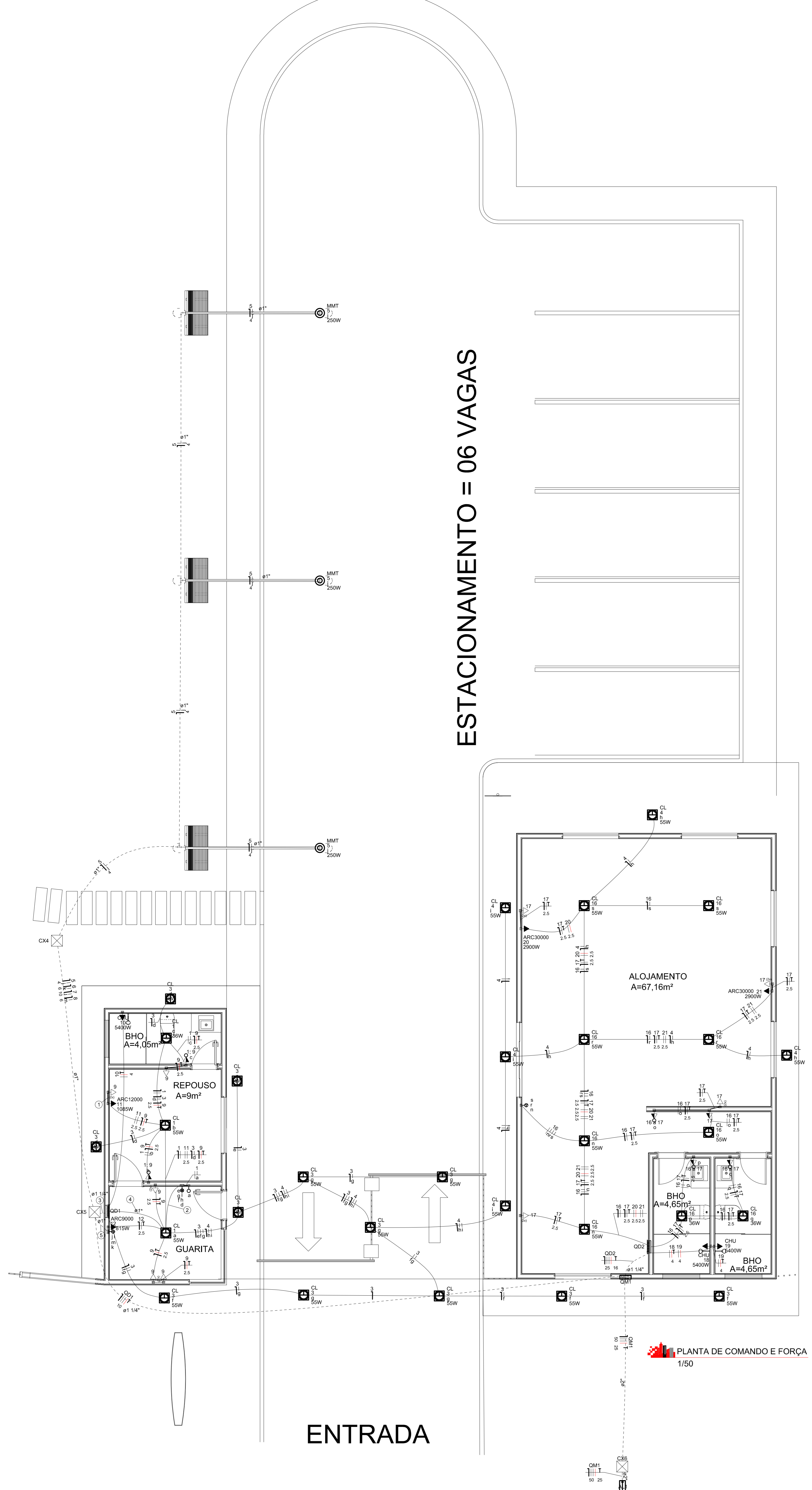
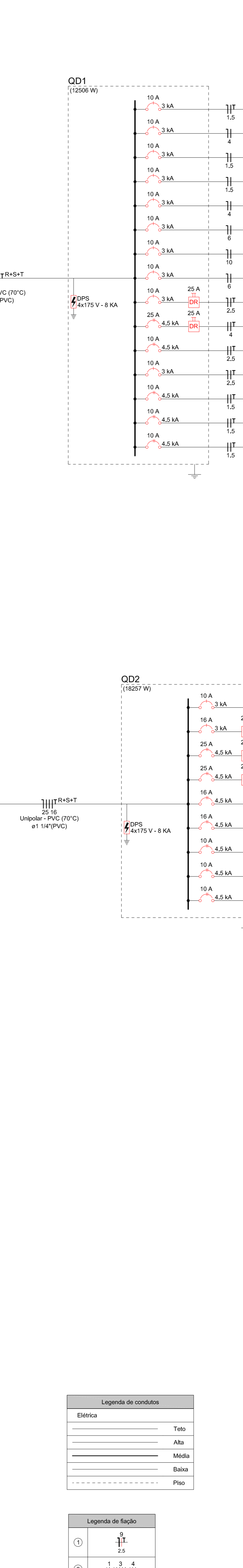
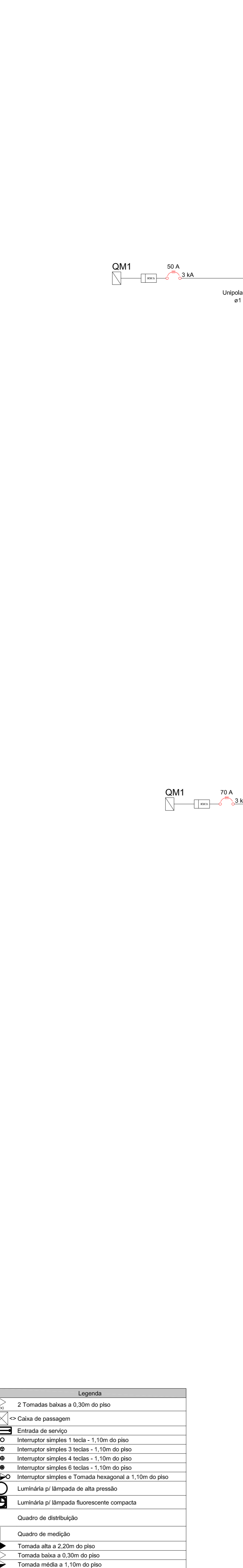
ESCALA: INDICADA REVISÃO: 0 ÁREAS: VER ARQ. FOLHA: 01/03

DIREITOS AUTORAIS RESERVADOS FORMATO: A0

ESTACIONAMENTO = 06 VAGAS

Lista de materiais	
Eletros	
Acessórios p/ eletrodutos	
Arnela zincada 1,14"	1 pc
Bucha zincada 1,14"	2 pc
Caixa PVC 4x2"	24 pc
Caixa PVC 4x4"	2 pc
Caixa PVC octogonal 3x3"	46 pc
Linha PVC rosca 1"	112 pc
1,14"	115 pc
3/4"	4 pc
Acessórios uso geral	
Bucha de nylon S4	16 pc
S6	431 pc
Parafuso fenda galvan. cab. panela 2,9x25mm autotarrachante	16 pc
4,2x32mm autotarrachante	431 pc
Cabo Unipolar (cont)	
Incl. PVC - 450/750 (ref. Plastic Ecoplas BWF Flexível)	
1,5 mm² - Amarelo	176,58 m
1,5 mm² - Azul claro	111,19 m
1,5 mm² - Branco	62,31 m
10 mm² - Amarelo	203,75 m
10 mm² - Azul claro	221,52 m
10 mm² - Branco	18,28 m
10 mm² - Preto	21,37 m
10 mm² - Verde-amarelo	18,28 m
10 mm² - Vermelho	18,28 m
16 mm² - Verde-amarelo	3,37 m
2,5 mm² - Azul claro	44,63 m
2,5 mm² - Branco	74,73 m
2,5 mm² - Preto	87,25 m
2,5 mm² - Vermelho	48,42 m
25 mm² - Azul claro	3,37 m
25 mm² - Branco	3,37 m
25 mm² - Preto	3,37 m
25 mm² - Verde-amarelo	12,15 m
25 mm² - Vermelho	3,37 m
4 mm² - Amarelo	49,35 m
4 mm² - Azul claro	48,83 m
4 mm² - Branco	13,01 m
4 mm² - Preto	7,71 m
4 mm² - Verde-amarelo	13,11 m
4 mm² - Vermelho	17,65 m
50 mm² - Azul claro	12,15 m
50 mm² - Branco	12,15 m
50 mm² - Preto	12,15 m
50 mm² - Vermelho	12,15 m
6 mm² - Amarelo	212,1 m
6 mm² - Azul claro	211,07 m
6 mm² - Preto	3,08 m
6 mm² - Vermelho	3,08 m
Caixa de passagem - embutir	
Arnela 300x300x300mm	6 pc
Tampa 300x300x50mm	6 pc
Dispositivo Elétrico - embutido	
Placa 2x4"	1 pc
Interruptor simples - 1 tecla	1 pc
Interruptor simples - 3 teclas	1 pc
Placa 01 furo	7 pc
Placa p/ 1 função	3 pc
Placa p/ 2 funções	12 pc
Placa 4x4"	2 pc
Interruptor 2 teclas simples	2 pc
Interruptor 3 teclas simples	2 pc
Si placa	3 pc
Interruptor 1 tecla simples e tomada hexagonal (NBR14136)	5 pc
Tomada hexagonal (NBR 14136) (2) 2P+T 10A	1 pc
Tomada hexagonal (NBR 14136) (2) 2P+T 25A	6 pc
Tomada hexagonal (NBR 14136) 2P+T 10A	3 pc
Dispositivo de Proteção	
Disjuntor Tripolar Termomagnético - norma DIN (Curva C)	1 pc
125 A - 10 kA	1 pc
10 A - 3 kA	1 pc
70 A - 3 kA	1 pc
Disjuntor Unipolar Termomagnético - norma DIN (Curva B)	11 pc
10 A - 3 kA	1 pc
16 A - 3 kA	1 pc
Disjuntor bipolar termomagnético (380 V/220 V) - DIN (Curva B)	1 pc
10 A - 4,5 kA	2 pc
16 A - 4,5 kA	2 pc
25 A - 4,5 kA	3 pc
Dispositivo de proteção contra surto 175 V - 3 kA	12 pc
Interruptor bipolar DR (fase/terra - In 30mA) - DIN 25 A	3 pc
Interruptor bipolar DR (fase/terra - In 30mA) - DIN 25 A	2 pc
Eletroduto PVC flexível	
Eletroduto - vara 1"	3,63 m
3/4"	162,30 m
Eletroduto PVC rosca	
Bracadeira galvan. tipo unha 2"	13 pc
Bracadeira galvan. tipo unha 1"	378 pc
1,14"	49 pc
3/4"	19 pc
Eletroduto, vara 3,0m 1"	384 m
1,14"	41,25 m
1/2"	3 m
2"	12,15 m
3/4"	15 m
Luminária e acessórios	
Ignitor 500 V	7 pc
Luminária embutir p/ compacta longa	29 pc
Luminária p/ alta pressão 125 W	9 pc
250 W	5 pc
Plafonier 4"	17 pc
Projeto p/ alta pressão 250 W	3 pc
Reator eletromagnético p/ fluorescente compacta 1368 W	26 pc
1426 W	13 pc
Reator eletromagnético p/ vapor de mercúrio 125 W	1 pc
Reator eletromagnético p/ vapor metálico 250 W	7 pc
Soque base E 27 9 pc	
base E 27 9 pc	
base E 40 8 pc	
Lâmpada de alta pressão	
Multipos metalico ovóide 250 W	4 pc
Multipos metalico tubular 250 W	4 pc
Vapor de mercúrio 9 pc	
125 W 1 pc	
250 W 1 pc	
Lâmpada fluorescente	
Compacta reator não integrado - longa 36 W	3 pc
55 W	26 pc
Material p/ entrada serviço	
Armação secundária aço laminado 1 estribo, haste 16x150mm	1 pc
Cabeçote alumínio p/ eletroduto 1,10"	1 pc
Cabo cobre nu Seção 10mm²	3 pc
Chumbador de aço D=16 x 150mm	3 pc
Cinta circular aço galvan. p/ poste D=100mm	2 pc
Haste de aterramento apoliteiro D=16, comprimento 2,4m	1 pc
Isolador cerâmico 600V	1 pc
Porcelana vitrada	1 pc
Quadro de medição - AMPLA	
Unidade consumidora individual	1 pc
Caixa para medidor trifásico	1 pc
Quadro de distribuição - embutir	
Bar. inf. disj. geral. compacto - DIN (Ref. Morator)	1 pc
Cap. 18 disj. unip. - In bar. 100 A	2 pc

Legenda detalhada	
2	Tomada baixa a 0,30m do piso
Acessórios p/ eletrodutos	
Caixa PVC 4x2"	1 pc
Dispositivo Elétrico - embutido	1 pc
Placa 2x4"	1 pc
Placa p/ 2 funções	1 pc
Si placa	1 pc
Tomada hexagonal (NBR 14136) (2) 2P+T 10A	1 pc
Caixa de passagem	
Arnela 300x300x300mm	1 pc
Tampa 300x300x50mm	1 pc
Acessórios p/ eletrodutos	
Arnela zincada 1,14"	1 pc
Bucha zincada 1,14"	2 pc
Linha PVC rosca 1,14"	1 pc
1,14"	1 pc
Eletroduto PVC rosca Eletroduto, vara 3,0m 1,14"	3 m
1/2"	3 m
Material p/ entrada serviço	
Armação secundária aço laminado 1 estribo, haste 16x150mm	1 pc
Cabeçote alumínio p/ eletroduto 1,10"	1 pc
Cabo cobre nu Seção 10mm²	3 pc
Chumbador de aço D=16 x 150mm	3 pc
Cinta circular aço galvan. p/ poste D=100mm	2 pc
Haste de aterramento apoliteiro D=16, comprimento 2,4m	1 pc
Isolador cerâmico 600V	1 pc
Porcelana vitrada	1 pc
Interruptor simples 1 tecla - 1,10m do piso	
Acessórios p/ eletrodutos	
Caixa PVC 4x2"	1 pc
Dispositivo Elétrico - embutido	1 pc
Placa 2x4"	1 pc
Interruptor simples - 1 tecla	1 pc
Interruptor simples 3 teclas - 1,10m do piso	
Acessórios p/ eletrodutos	
Caixa PVC 4x2"	1 pc
Dispositivo Elétrico - embutido	1 pc
Placa 2x4"	1 pc
Interruptor simples - 3 teclas	1 pc
Interruptor simples 4 teclas - 1,10m do piso	
Acessórios p/ eletrodutos	
Caixa PVC 4x4"	1 pc
Interruptor 2 teclas simples	2 pc
Interruptor simples 1 tecla simples e tomada hexagonal (NBR14136)	
Acessórios p/ eletrodutos	
Caixa PVC octogonal 3x3"	1 pc
Luminária e acessórios	1 pc
Luminária p/ alta pressão 125 W	1 pc
Plafonier 4"	1 pc
Reator eletromagnético p/ vapor de mercúrio 125 W	1 pc
Soque base E 27 125 W	1 pc
Lâmpada de alta pressão Vapor de mercúrio 125 W	1 pc
Luminária p/ lâmpada fluorescente compacta	
Acessórios p/ eletrodutos	
Caixa PVC octogonal 3x3"	1 pc
Luminária e acessórios	1 pc
Luminária embutir p/ compacta longa	1 pc
Reator eletromagnético p/ fluorescente compacta 1368 W	1 pc
Lâmpada fluorescente Compacta reator não integrado - longa 55 W	1 pc
Quadro de distribuição	
Quadro de distribuição, chapa pintada - embutir	1 pc
Bar. inf. disj. geral. compacto - DIN (Ref. Morator)	1 pc
Cap. 18 disj. unip. - In bar. 100 A	1 pc
Quadro de medição	
Quadro de medição - AMPLA	1 pc
Unidade consumidora individual	1 pc
Caixa para medidor trifásico	1 pc
Tomada alta a 2,20m do piso	
Acessórios p/ eletrodutos	
Caixa PVC 4x2"	1 pc
Dispositivo Elétrico - embutido	1 pc
Placa 2x4"	1 pc
Placa p/ 1 função	1 pc
Si placa	1 pc
Tomada hexagonal (NBR 14136) 2P+T 10A	1 pc
Tomada média a 1,10m do piso	
Acessórios p/ eletrodutos	
Caixa PVC 4x2"	1 pc
Dispositivo Elétrico - embutido	1 pc
Placa 2x4"	1 pc
Placa p/ 1 função	1 pc
Si placa	1 pc
Tomada hexagonal (NBR 14136) 2P+T 10A	1 pc



PLANTA DE COMANDO E FORÇA 1/50

APROVAÇÃO: APROVAÇÃO: CBMCREA

PROJALPHA
PROJETOS DE ENGENHARIA
Alameda 05, LT 02 - Sala 05 - 204 SUL - CEP 77024-492
e-mail: projalpha@gmail.com - Fone: (64) 99184-0802 (63) 99145-6883
MARAPÁ - PARAÍ - BRASIL

PROJETO ELÉTRICO

PROJETO NÚMERO: 11-06/2022

OBRA: MURO E GUARITA - SOLAR MARISTA - SESC RENDENÇÃO/PA

RT. PROJETO: PROPRIETÁRIO:

DESIGNO: LUDMILLA

RT. EXECUÇÃO:

SERVIÇO SOCIAL DO COMÉRCIO - SESC/ARIPA
CNPJ: 03.593.364/0001-10

CONTEÚDO: PLANTA DE COMANDO E FORÇA, LEGENDA, LISTA DE MATERIAL E DIAGRAMAS

ENDEREÇO: AVENIDA INDEPENDÊNCIA

BAIRRO: SETOR SOLAR MARISTA GLEBA: 21 LOTE:

MUNICÍPIO: RENDENÇÃO - PARAÍ - BRASIL CEP: DATA: JULHO/2022

ESCALA: INDICADA REVISÃO: 0 ÁREAS: VER ARQ. FOLHA: 02/03

DIREITOS AUTORAIS RESERVADOS FORMATO: A0

