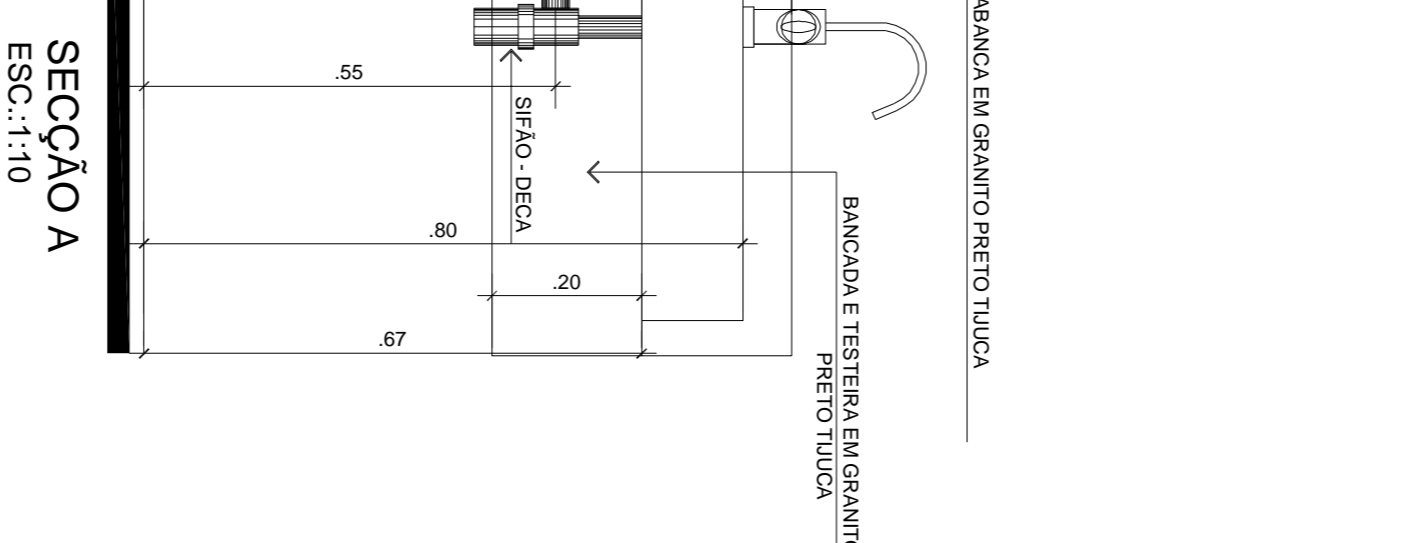


BANCADELA - W.C. MASCULINO/DOCA RESTAURANTE
ESC.: 1:10



SEÇÃO A
ESC.: 1:10

- LEGENDA:
- 01- PISO EM PORCELANATO NATURAL, ELIANE BRANCO PLUS (0,60X0,60) COM REJUNTAMENTO DE 2MM
 - 02- BANCADELA EM GRANITO PRETO TULUCA, COM REJUNTAMENTO DE 2MM NA COR BRANCO
 - 03- FORNO DE GESSO ACARTONADO LISO, EMASSADO E PINTADO COM TINTA PVA NA COR BRANCO NEVE
 - 04- DIVISÓRIA EM GRANITO PRETO TULUCA, POLIDO E LUSTRADO, ESPESURA DE 2CM, H= 1,80M
 - 05- BANCADELA EM GRANITO PRETO TULUCA, POLIDO E LUSTRADO, COM TESTEIRA DE 20 CM E RODABANCA DE 20 CM NAS DORMESÕES (1,55X0,57M)
 - 06- ESQUADRIA EM ALUMÍNIO ANODIZADO, COM VENEZIANA NA COR NATURAL (0,60X1,60)
 - 07- ESQUADRIA EM ALUMÍNIO ANODIZADO, COM VENEZIANA NA COR NATURAL (0,70X2,10)
 - 08- ESQUADRIA DE VIDRO INCOLOR DE (0,50X0,50), COM 4 FOLHAS DE CORRER DE 8MM
 - 09- BANCA DE SOBREPOR, QUADRADA COM MESA REF. L:73 NA COR BRANCO - FAB. DECA
 - 10- TORNEIRA DE MESA COM FECHAMENTO AUTOMÁTICO, DECA
 - 11- BANCA CONVENCIONAL, LINHA RAVENNA NA COR BRANCO-DECA
 - 12- DUCHA HIGIENICA ACTIVA, COM REGISTRO DE DRENAGEM - FAB. DECA
 - 13- ACABAMENTO PARA VALVULA DE DESCARGA HIDRA- DECA
 - 14- DISPENSER DE PAPEL HIGIENICO EM AÇO INOX PARA ROLLO DE 300 MTS
 - 15- DISPENSER DE PAPEL TOALHA INTERIO EM AÇO INOX
 - 16- DISPENSER DE SABONETE LIQUIDO EM AÇO INOX COM RESERVATÓRIO DE 500 ML
 - 17- SIFÃO CROMADO - DECA
 - 18- ACABAMENTO PARA REGISTRO DE GAVETA CROMADO - DECA
 - 19- RALO EM AÇO INOX - DECA
 - 20- ESPELHO DE 4MM INCOLOR

PROPRIETÁRIO
AUTORIA DO PROJETO



SERVIÇO SOCIAL DO COMÉRCIO
DESENVOLVIMENTO DE OBRAS, CONSULTORIA E MANUTENÇÃO

SESC DOCA

ARQUITETÔNICO • EXECUTIVO

CONTÍDUO
EPLAN
DATA
OUTUBRO, 2015

FOLHA Nº
04/11

DESENHADA POR
DIEGO OLIVEIRA

REVISÃO Nº
01

04/11