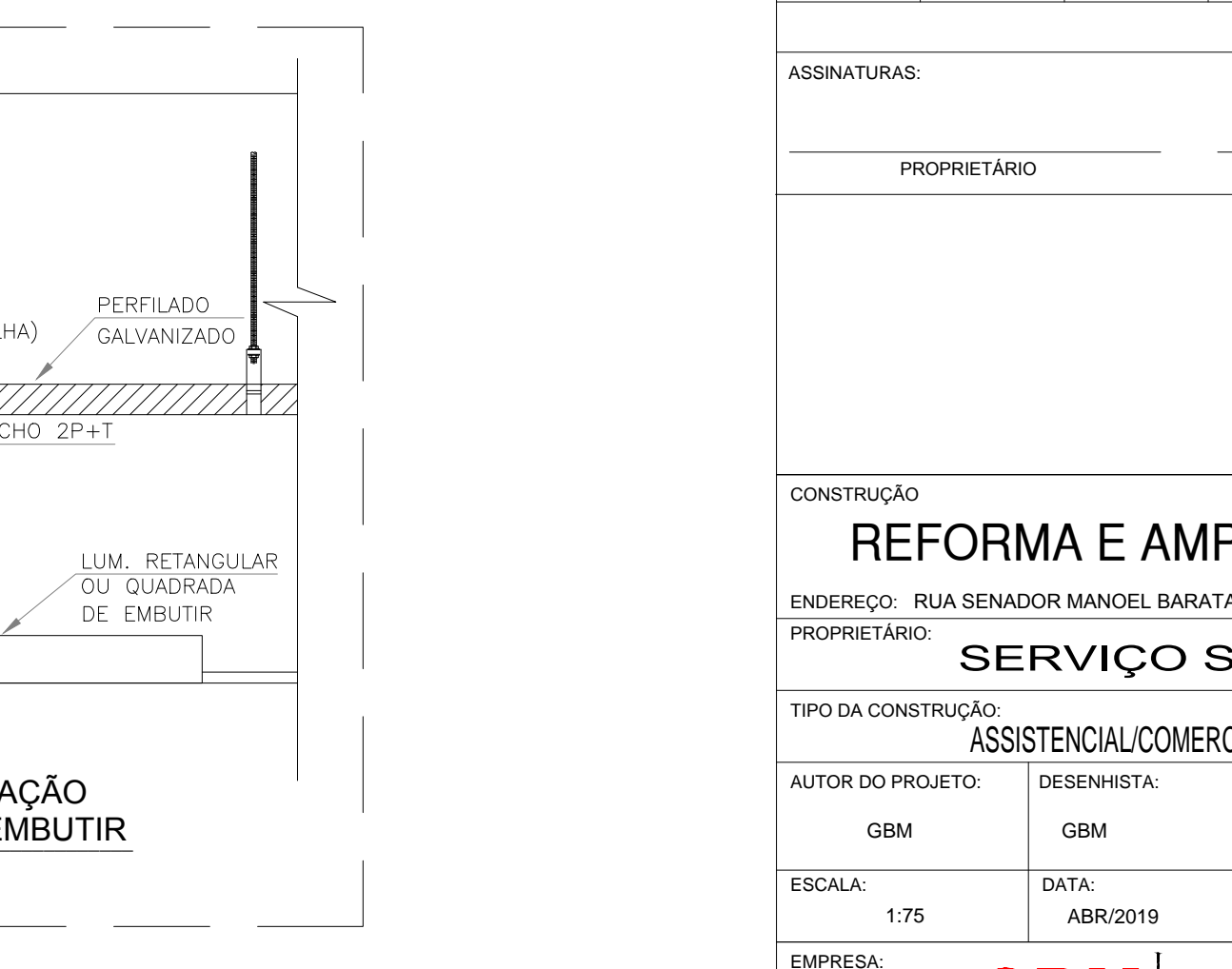
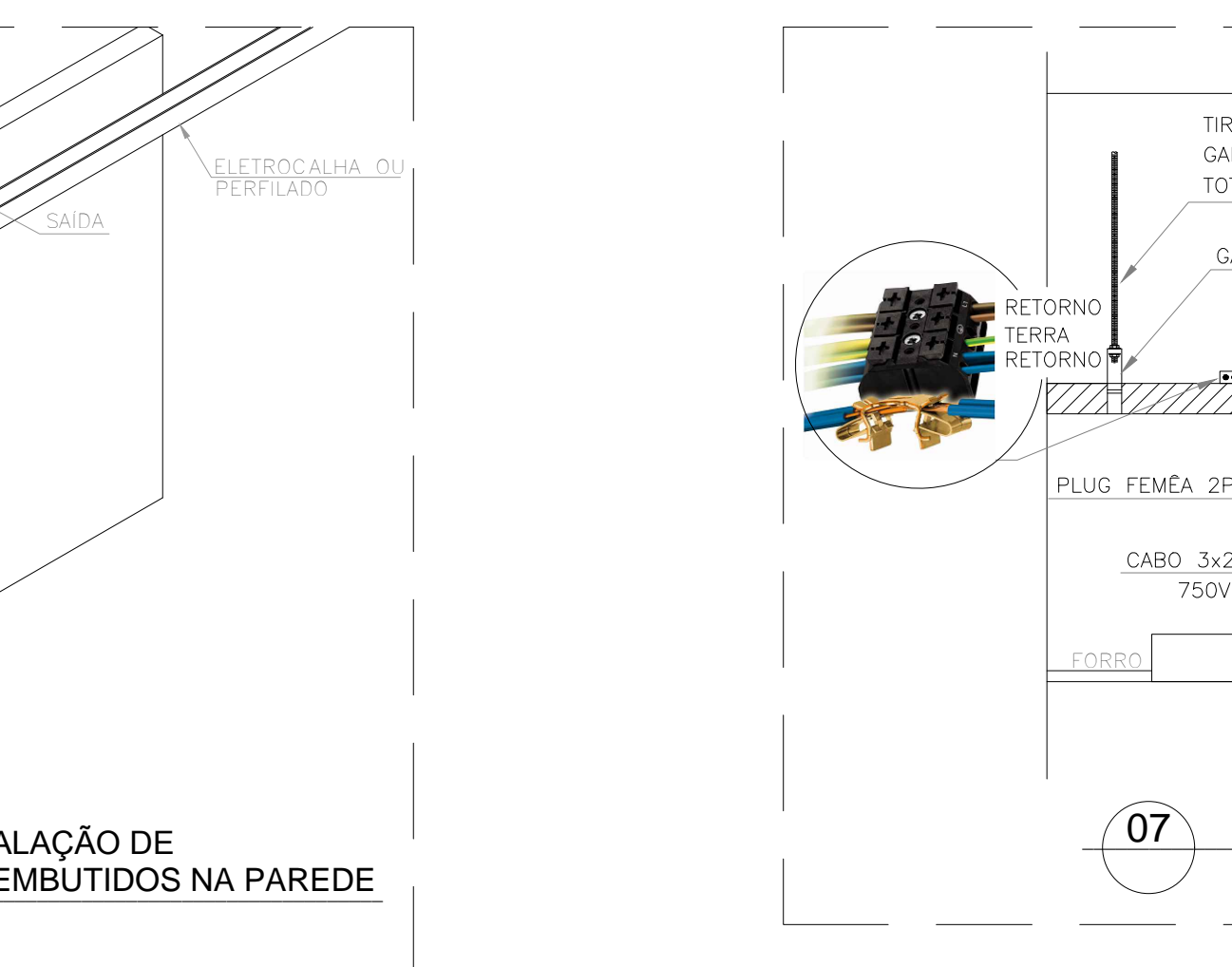
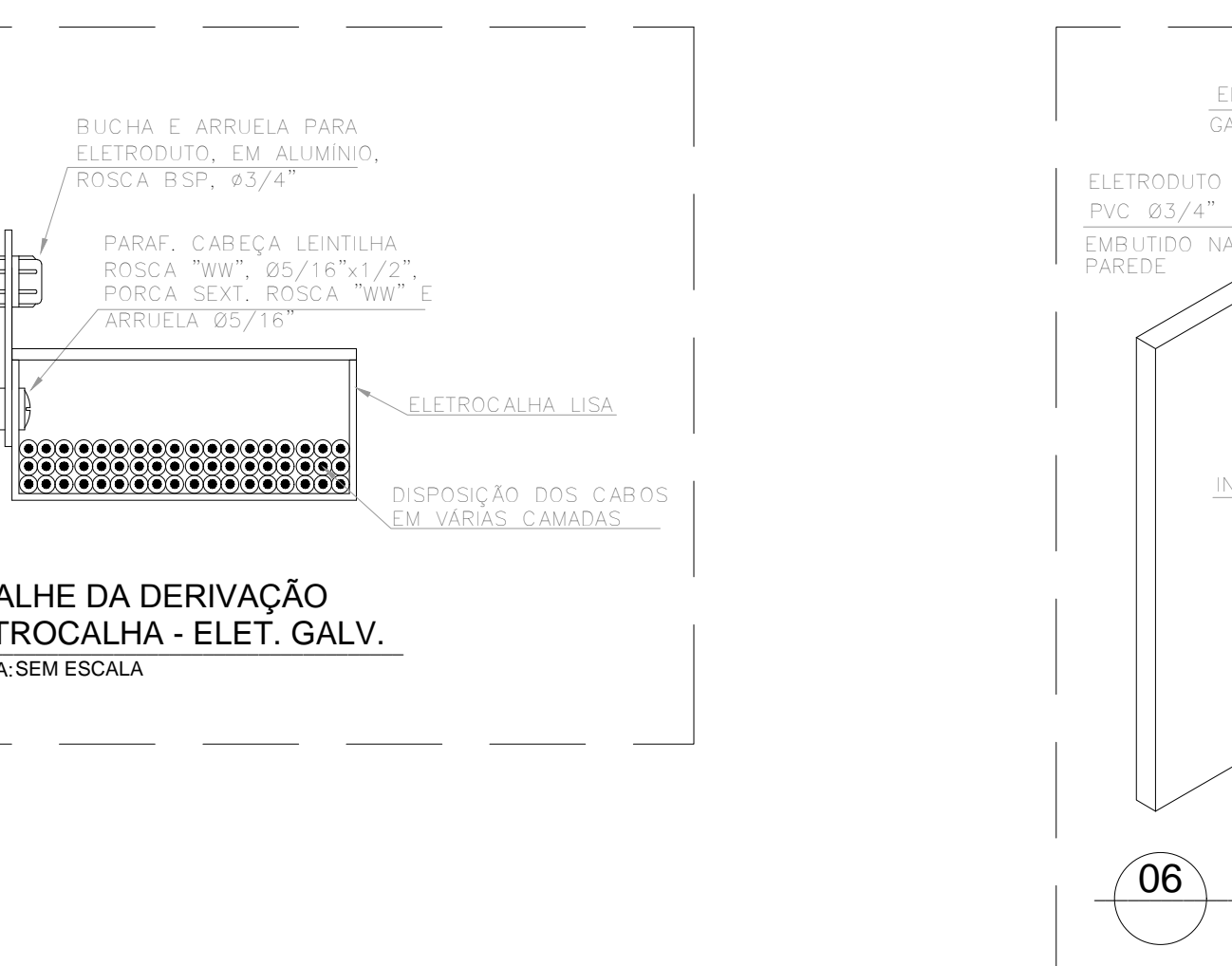
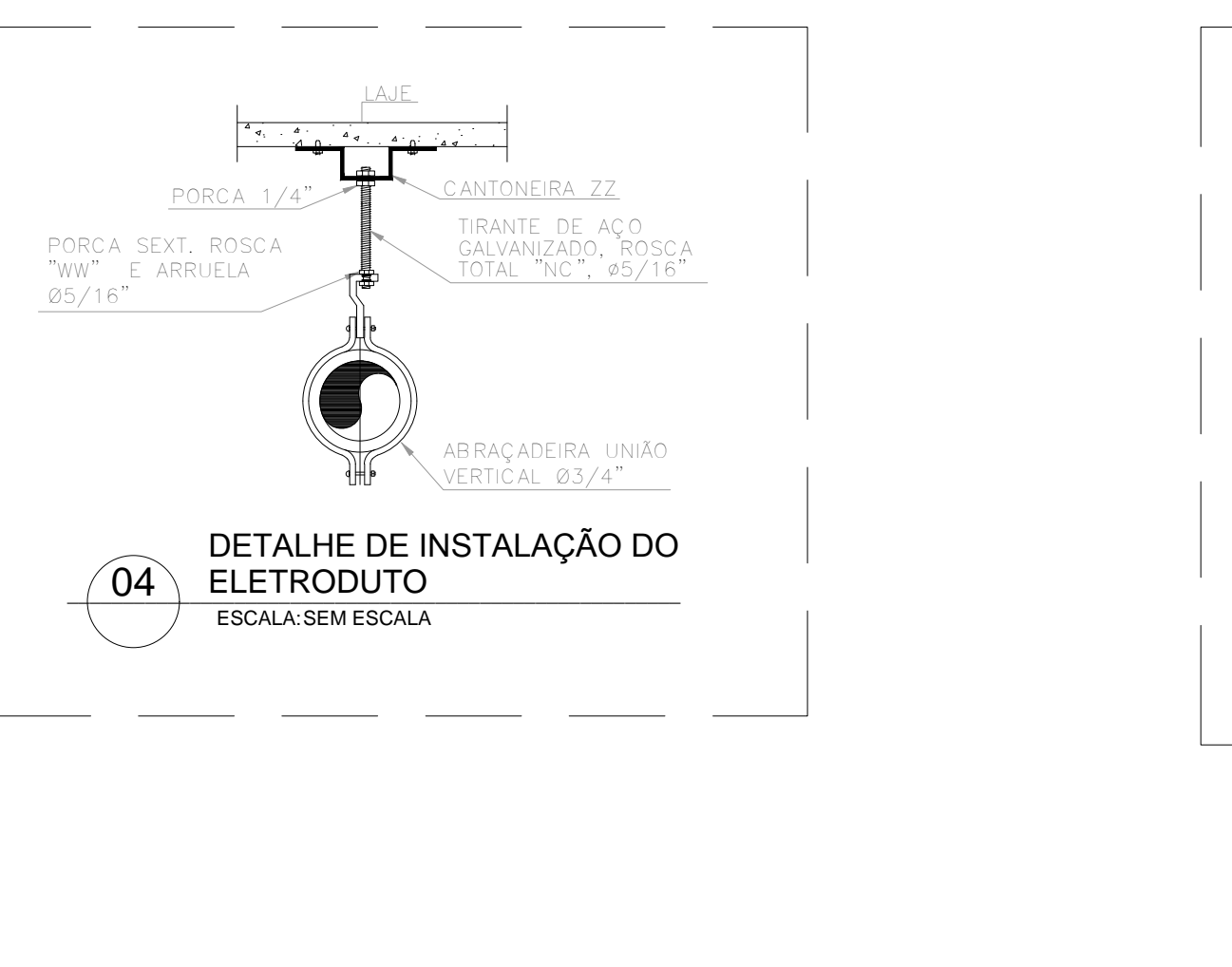
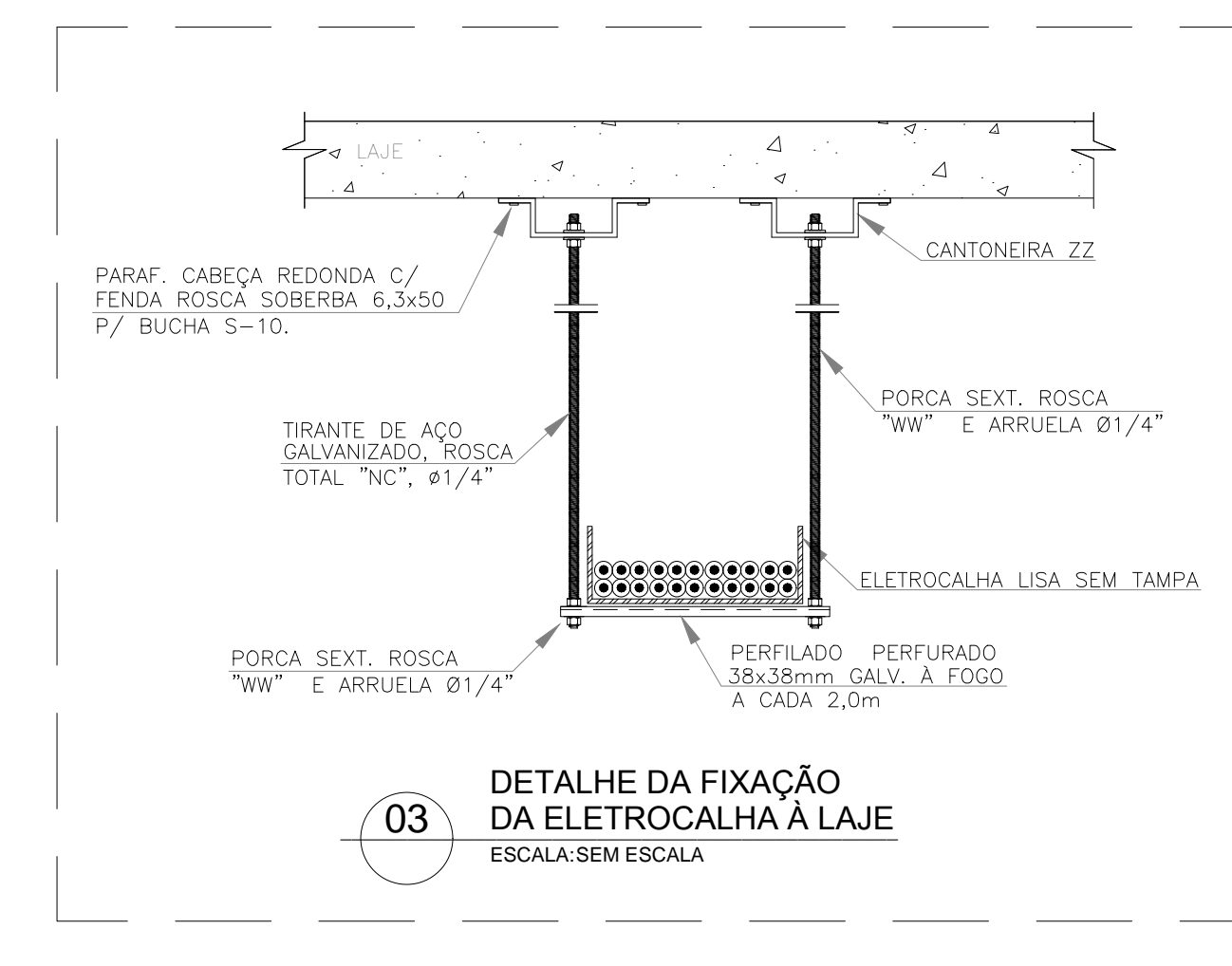
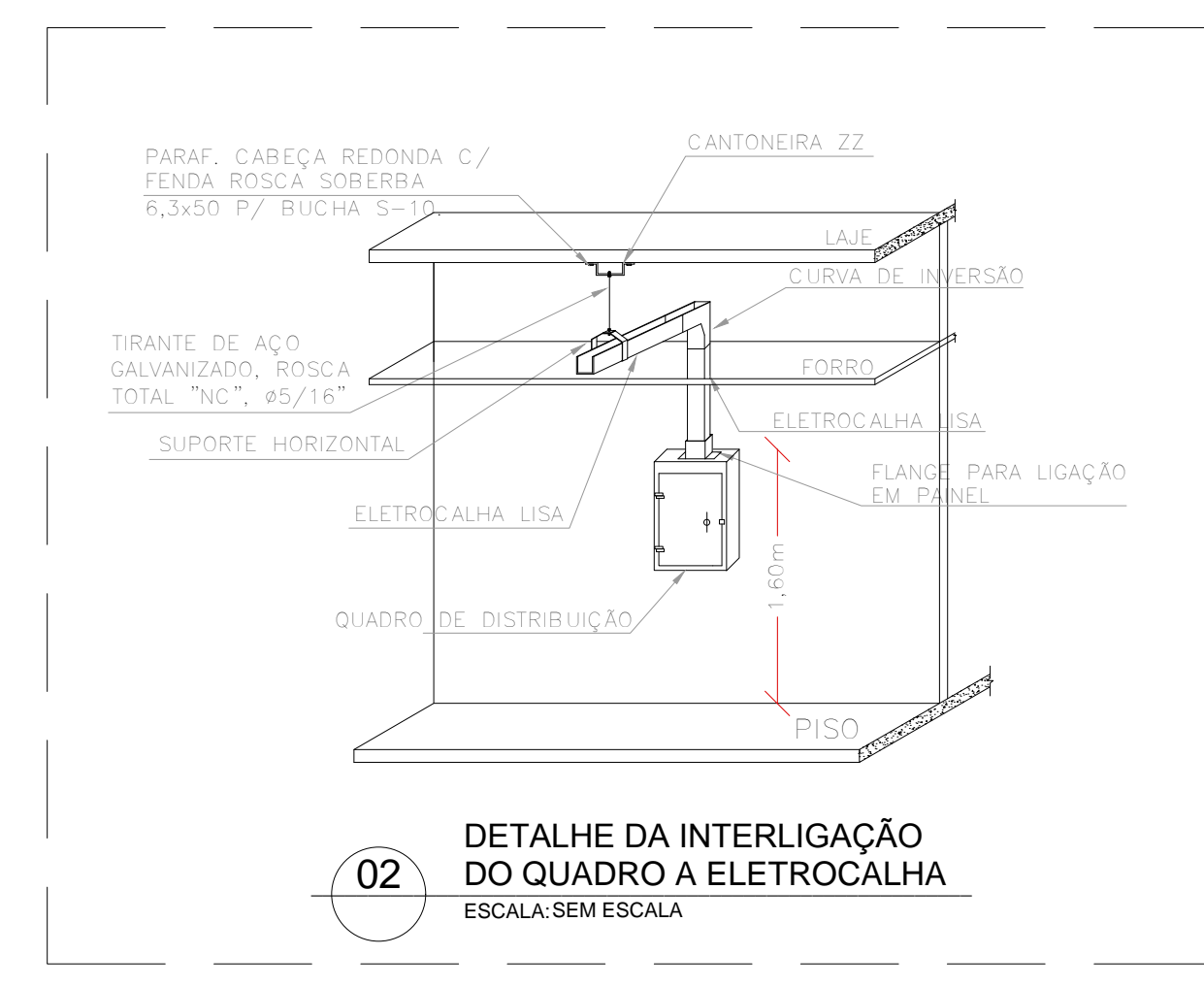


- LEGENDA**
- LUMINÁRIA LED DE EMBUTIR, COM REFLETOR EM ALUMÍNIO ALTO BRILHO, COMBINADOS EM TUBO DE 100-2500 INTEGRADOS A LUMINÁRIA.
 - LUMINÁRIA HERMÉTICA LED DE EMBUTIR, CORPO EM CHAPA DE AÇO E DIFUSOR COM PROTEÇÃO FRONTAL EM JORDO TEMPORÁRIO, COMBINADA COM PLACA DE LED 37W E DRIVER MULTITENSÃO (100-250V) INTEGRADOS A LUMINÁRIA.
 - LUMINÁRIA LED DE EMBUTIR, COM REFLETORES E ELÉTRICAS EM ALUMÍNIO ALTO BRILHO, COMBINADOS COM DIFUSORES EM POLICARBONATO, COMBINADA COM PLACA DE LED 37W E DRIVER MULTITENSÃO (100-250V) INTEGRADOS A LUMINÁRIA.
 - LUMINÁRIA LED DE EMBUTIR, CORPO EM CHAPA DE AÇO, PARAFUSO MONTADO NA COR BRANCA E DIFUSOR EM POLIESTIRENO TRANSLUCIDO, COM PLACA DE LED 12W E DRIVER MULTITENSÃO (100-250V) INTEGRADOS A LUMINÁRIA.
 - PARAFUSO DE CORRENTO, CORPO E GRANEL EM FERRO FUNDIDO PINTADO NA COR CINZA MARTELADO, DIFUSOR EM VIDRO TRANSPARENTE FRIGIDO, COM LÂMINA LEIDA DE 10W-200V.
 - LUMINÁRIA LED TPO ESTALA PARA PROTEÇÃO, 4,2W DE ALTA, CORPO EM LIGA DE ALUMÍNIO, PLACAS DE LED FRIGIDAS, PARAFUSO MONTADO NA COR BRANCA E DIFUSOR EM VIDRO TRANSPARENTE FRIGIDO, COM LÂMINA LEIDA DE 10W-200V.
 - LUMINÁRIA DE EMERGÊNCIA 20W-220V, H=2,20m.
 - INTERRUPTOR SIMPLES BIPOLAR DE UMA, DUAS E TRÊS TECIAS, INSTALADO EM CAIXA 4x27 ABERTURA NA PAREDE DE ALVENARIA H=1,20m DO PISO (EXCETO INDICADO).
 - INTERRUPTOR SIMPLES BIPOLAR DE DUAS TECIAS, INSTALADO EM CONDULETE DE ALUMÍNIO 83/4" SOBREPOSTO NA PAREDE - H=1,20m DO PISO.
 - INTERRUPTOR PARALELO BIPOLAR (THREE-WAY) DE UMA, DUAS E TRÊS TECIAS, INSTALADO EM CAIXA 4x27 EMBUTIDA NA PAREDE - H=1,20m DO PISO.
 - SENSOR DE PRESEÇA PARA MONTAGEM EM TETO OU PAREDE, BOM DE DETECÇÃO MÍNIMA 10m.
 - TRAMPA PADRÃO BRASILEIRO 2P + 1 PAVO REDONDO (10A), 100W-120V (EXCETO INDICADO), INSTALADA EM CONDULETE DE ALUMÍNIO 83/4" APARENTE ACIMA DO FORRO.
 - TRAMPA PADRÃO BRASILEIRO 2P + 1 PAVO REDONDO (10A), 100W-120V, H=2,20m DO PISO INSTALADA EM CAIXA DE PVC 4x27 EMBUTIDA NA PAREDE DE ALVENARIA.
 - QUADRO DE DISTRIBUIÇÃO PARA ELÉTRICA APARENTE.
 - ELETRICALHA GALVANIZADA PRE-ZINCOADA SEM TAMPA (USAR TAMPA NAS DECISÕES INDICADAS) (ACIMA DO FORRO) FIXADA NA LAJE. DIMENSÕES: 50x50x300mm (EXCETO INDICADO). VER NOTA 7.
 - E-CHUVA E CRUZETA HORIZONTAL 50T PARA ELETRICALHA GALVANIZADA LISA SEM TAMPA - DIMENSÃO CONFORME INDICADO NO PROJETO.
 - PERFILADO GALVANIZADO PRE-ZINCOADO 38x38x6000mm SEM TAMPA (ACIMA DO FORRO) FIXADA NA LAJE. VER NOTA 7.
 - CONECTOR DE EMENDA E CABO 3x2,5mm² - 750V, COM PLUG FEMEA 2P+T.
 - ELETRÓDITO GALVANIZADO ELETROLÍTICO (NED) INSTALADO ACIMA DO FORRO OU APARENTE, BITOLA DE 83/4" (EXCETO INDICADO).
 - ELETRÓDITO DE PVC, RIGIDO E ROSCÁVEL, INSTALADO EMBUTIDO NA PAREDE OU PISO, BITOLA DE 83/4" (EXCETO INDICADO).
 - SARJA HORIZONTAL E VERTICAL, RESPECTIVAMENTE, PARA ELETRÓDITO 83/4" (EXCETO INDICADO).
 - CAIXA DE PASSAGEM EM PVC COM TAMPA CEGA 4x4" - EMBUTIDA NA PAREDE, H=0,30m DO PISO.
 - CONDULETE MÚLTIPLO EM LIGA DE ALUMÍNIO 83/4", COM TAMPA E TRAMPA - INSTALAR APARENTE OU ACIMA DO FORRO.
 - CONDUITORES DE FASE, RETORNA, NEUTRO E TERRA, RESPECTIVAMENTE.
 - INDICA SUPERIOR, SE APARENTE USAR ELETRÓDITO GALVANIZADO E SE EMBUTIDA USAR ELETRÓDITO PVC, BITOLA INDICADA.
 - INDICA RESCISA, SE APARENTE USAR ELETRÓDITO GALVANIZADO, DE EMBUTIDA EM PAREDE DE ALVENARIA USAR ELETRÓDITO PVC E NAS PAREDES DE GESSO USAR SEU TIPO, BITOLA INDICADA.

- NOTAS**
- AS BITOLAS DOS CONDUTORES NÃO ESPECIFICADAS SÃO DE 2,5mm² (NBR 13248) REE - 750V.
 - SUPERFÍCIES AS REJUNTAS MINIMAS: ELÉTRICALHAS - #20MM E PERIFERIAS - #10MM.
 - TODOS OS CABOS DEVERÃO OBEDECER A PADRONIZAÇÃO DE CORES DA NBR 5410.
 - TODOS OS CIRCUITOS TERÃO CABO TERRA INDEPENDENTE.
 - TODOS OS PONTOS PARA ILUMINAÇÃO SOBREPÓSITOS, NAS PAREDES, POSSUEM UMA CAIXA DE PASSAGEM OCULTADA 3"x3" EMBUTIDA.
 - TODOS OS CIRCUITOS DEVERÃO TER IDENTIFICAÇÃO (ANILHA) E TERMINAIS APROPRIADOS.
 - AS INFRAESTRUTURAS DE ELETRICALHAS E PERFILADOS SÃO COMPARTILHADAS COM O PROJETO DE FORMAS.
 - OS CONDUTORES QUE ALIMENTA A ILUMINAÇÃO EXTERNA, FASE E NEUTRO SERÃO DO TIPO EPR 30% FLEXÍVEL, COM DUPLA ISOLAÇÃO, CLASSE DE ENCOBIMENTO 5 E CLASSE DE ISOLAÇÃO 0,6/1kV.
 - A DERIVAÇÃO DOS CABOS ALIMENTADORES PARA AS LUMINÁRIAS E PROJETORES EXTERNOS DEVERÃO SER REALIZADAS COM ELEMENTOS DE CONEXÃO QUADRA, QUADRA E CABOS AVULSO 3x2,5mm² - 750V.
 - TODOS OS PONTOS DE ILUMINAÇÃO EXTERNA DEVERÃO SER ATERRADOS.

01 TERREO - INSTALAÇÕES ELÉTRICAS - ILUMINAÇÃO - ESCALA 1/75



REV	QTD	DATA	EMISSÃO INICIAL	REVISÃO
01	1	04/2019		

ASSINATURAS	PROJETO	CONSTRUÇÃO

PROPRIETÁRIO	PROJETO	CONSTRUÇÃO

CONSTRUÇÃO

REFORMA E AMPLIAÇÃO - SESC - DOCA

ENDEREÇO: RUA SENADOR MANOEL BARATA N° 1873 - BELEM - PA

PROPRIETÁRIO: SERVIÇO SOCIAL DO COMÉRCIO - SESC

TIPO DA CONSTRUÇÃO: ASSISTENCIAL/COMERCIAL

AUTOR DO PROJETO: GBM

DESENHISTA: GBM

ÁREA: PAVIMENTO TERREO

FRANCA: ELE

ESCALA: 1/75

DATA: ABR/2019

CÓDIGO DO PROJETO: ESCOLA_ELE_ILUMINAÇÃO_TERREO

ETAPA: PE

RESPONSÁVEL TÉCNICO: ENF ROBERTO J. TRIGO BOITE

CHIA N°22 887/08/PA

EMPRESA: **GBM** ENGENHARIA E ARQUITETURA

GEOMETRIAS MILCENY ARQUITETO