

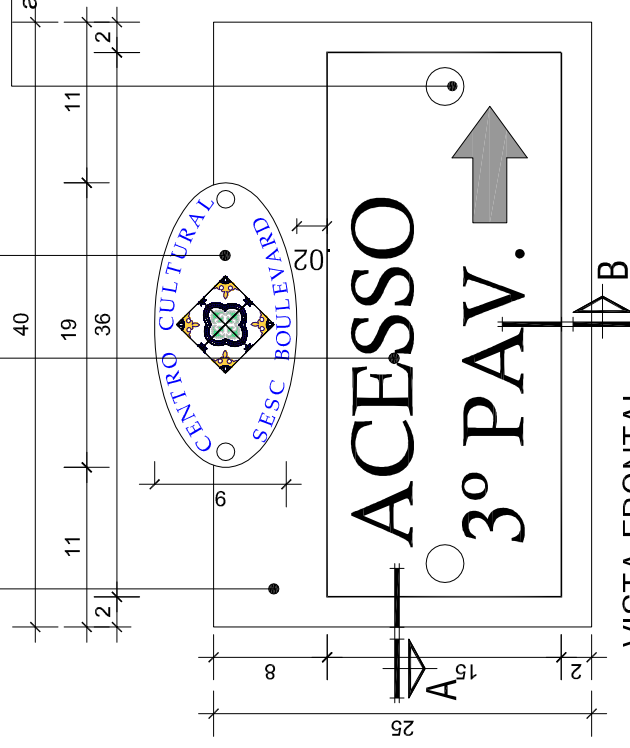
PP.3C- 1 UNID.

Chapa metálica pintada com tinta esmalte sintético ER com acab. semi brilho, cor Cinza Scania 75

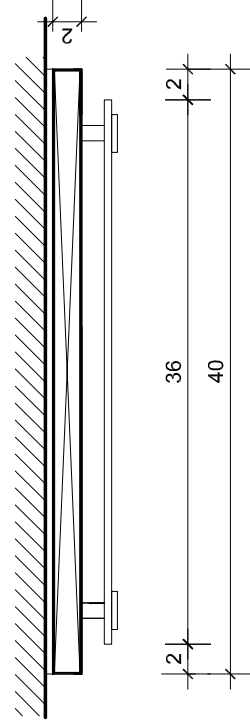
Vidro temperado 10mm incolor com leitreiro adesivado na cor Branco med 10cm de altura

Vidro temperado 10mm formato eliptico, incolor com arte com fundo branco adesivada .

Alongador para vidro em alumínio escovado 2,5x2,5cm

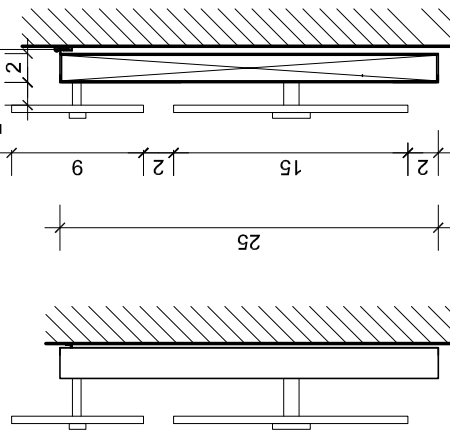


VISTA FRONTAL  
ESC.: 1/5



SECCÃO A  
ESC.: 1/5

Suporte metálico de fixação da placa.



VISTA LATERAL  
ESC.: 1/5

SECCÃO B  
ESC.: 1/5

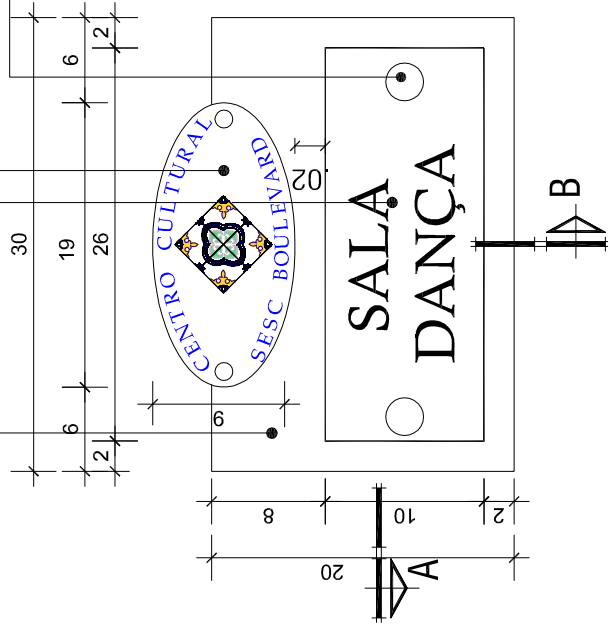
PP.13 - 1 UNID.

Chapa metálica pintada com tinta esmalte sintético ER com acab. semi brilho, cor Cinza Scania 75

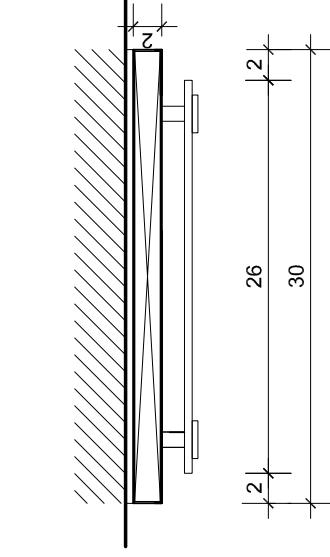
Vidro temperado 10mm incolor com leitreiro adesivado na cor Branco med 10cm de altura

Vidro temperado 10mm formato eliptico, incolor com arte com fundo branco adesivada .

Alongador para vidro em alumínio escovado 2,5x2,5cm

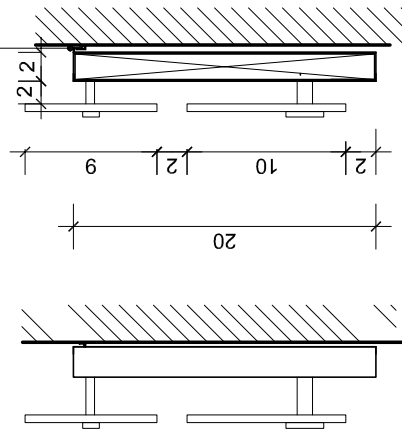


VISTA FRONTAL  
ESC.: 1/5



SECCÃO A  
ESC.: 1/5

Suporte metálico de fixação da placa.



VISTA LATERAL  
ESC.: 1/5

SECCÃO B  
ESC.: 1/5

VISTO

LEGENDA:  
TOT - Totem de Informação  
PP - Placa de Parede  
PS - Placa Suspensa

PROJETO DE PROGRAMAÇÃO VISUAL PARA IMÓVEL DE INTERESSE À PRESERVAÇÃO PARA AMPLIAÇÃO DA UNIDADE OPERACIONAL SESC BOULEVARD

ESCALA: INDICADA	IDENTIFICAÇÃO: PROGRAMAÇÃO VISUAL	FRANCHA Nº: 15 19
FRANCHA PLACAS DE PAREDE PP.3c E PP.13 SEGUNDO PAVIMENTO	PROJETO ANA LEILA BARBOSA -Arquiteta e Urbanista - CAU- A11946-6 FILOMENA MATA LONGO-Arquiteta-CAU: A7729-1	

A3 - 420 x 297 mm