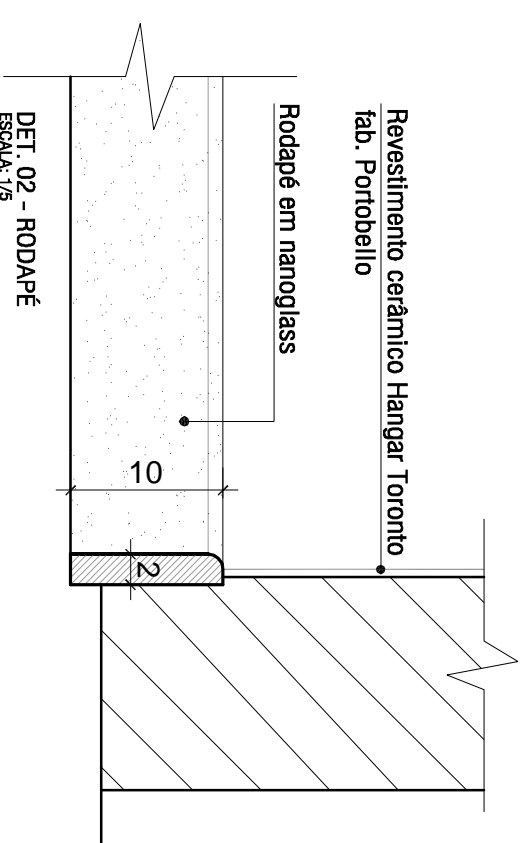
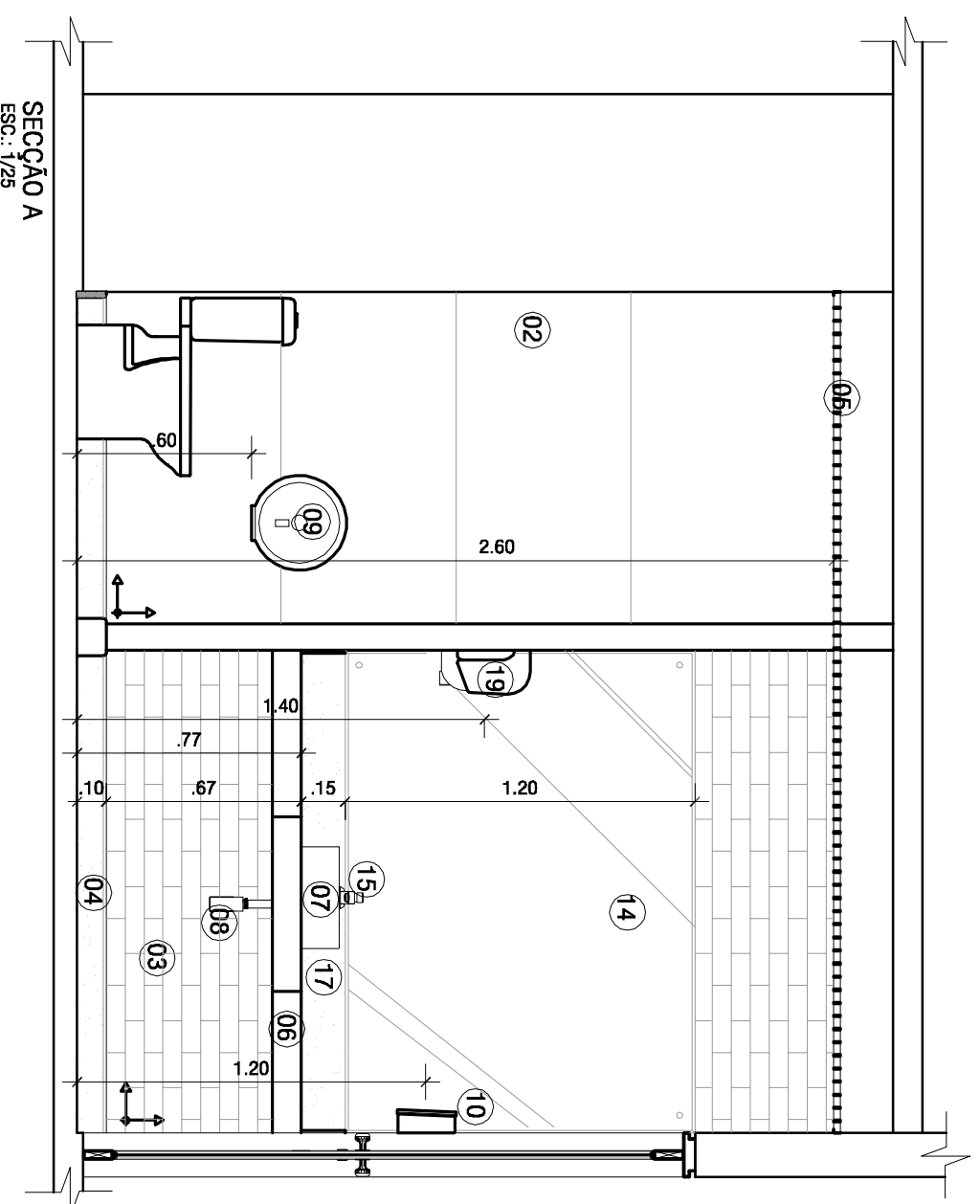


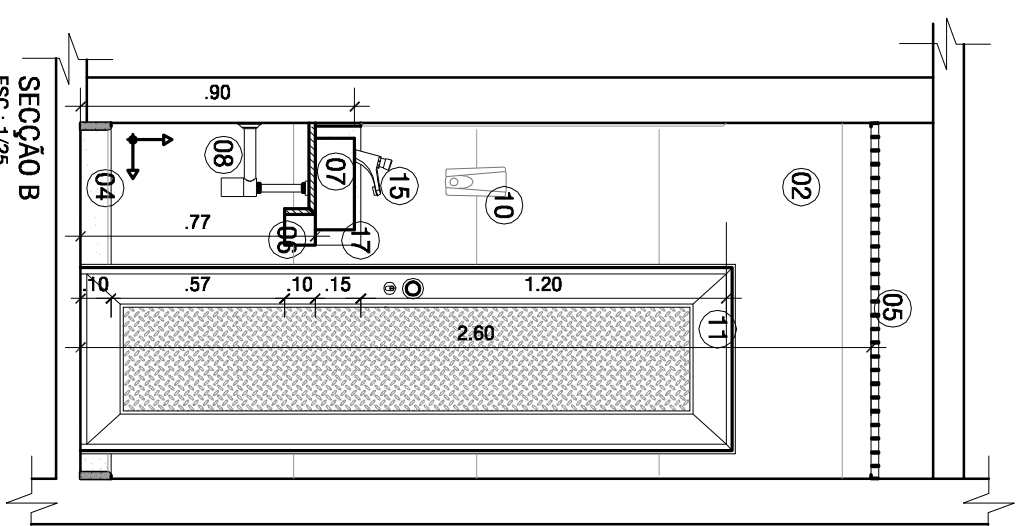
DET. 01 - FORRO  
ESCALA: 1/5  
OBS: Cotas em centímetros



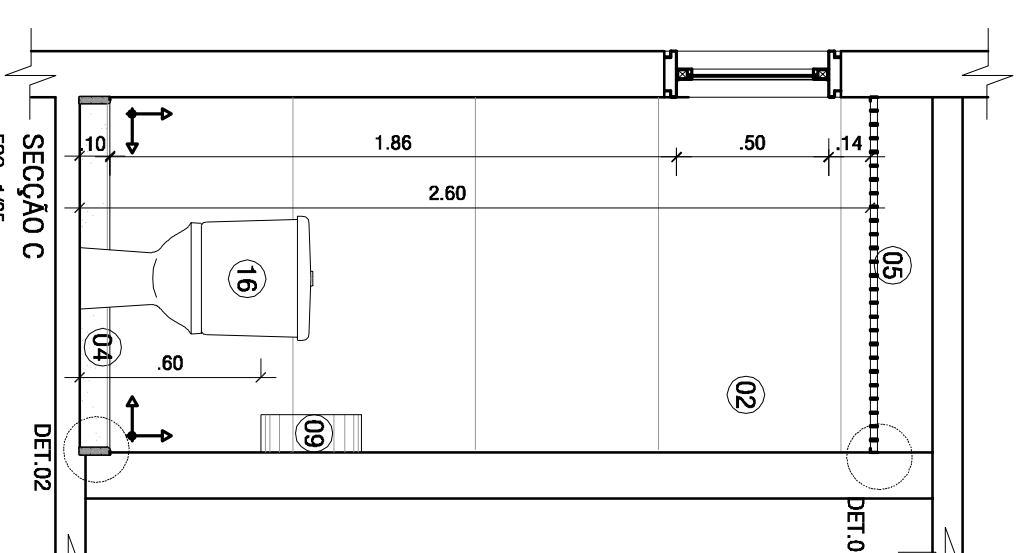
DET. 02 - RODAPÊ  
ESCALA: 1/5  
OBS: Cotas em centímetros



SEÇÃO A  
ESC.: 1/25



SEÇÃO B  
ESC.: 1/25



SEÇÃO C  
ESC.: 1/25

PROJETO EXECUTIVO DE RESTAURAÇÃO, ADEQUAÇÃO E IMPLANTAÇÃO DO NOVO USO DO SESC BOULEVARD - ANEXO

IDENTIFICAÇÃO:  
SANITÁRIO FEMININO  
3º PAVIMENTO

ETAPA:  
DETALHAMENTO

DIGITALIZADO:  
DEZ./2015

REVISÃO EM:  
DEZ./2015

DESENVOLVIMENTO GRÁFICO  
Autorcad 2015

VISTO

ESCALA:

PRANCHA

PROJETO

PRANCHA Nº:

HARON ALMEIDA  
ANDREZA SANTOS

LEILA BARBOSA

INDICADA

SEÇÕES A, B, C e DETALHES

ANA LEILA BARBOSA - Arquiteta e Urbanista - CAU: A11946-6  
FILIOMENA MATA LONGO - Arquiteta - CAU: A7729-1

B22

24

A3 - 420 x 297 mm